

Manual de Serviço do Dell™ XPS™ 8300

Modelo: série D03M

Tipo: D03M001



Notas, Avisos e Advertências



NOTA: Uma NOTA fornece informações importantes para ajudar a utilizar melhor o computador.




AVISO: Um AVISO indica potenciais danos do hardware ou perda de dados e explica como evitar o problema.



ADVERTÊNCIA: Uma ADVERTÊNCIA indica potenciais danos no equipamento, lesões corporais ou mesmo morte.

As informações contidas neste documento estão sujeitas a alterações sem aviso prévio.

© 2010 Dell Inc. Todos os direitos reservados.

Marcas comerciais utilizadas neste documento: Dell™, o logótipo DELL e XPS™ são marcas comerciais da Dell Inc.; Microsoft®, Windows® e o logótipo do botão Iniciar do Windows  são marcas comerciais ou marcas registadas da Microsoft Corporation nos Estados Unidos e/ou noutros países; Bluetooth® é uma marca registada propriedade da Bluetooth SIG, Inc. e é utilizada pela Dell Inc. sob licença.

A reprodução destes materiais, sob qualquer forma, sem a autorização por escrito da Dell Inc. é estritamente proibida.

Modelo regulamentar: série D03M Tipo regulamentar: D03M004

Dezembro de 2010

Rev. A00

Conteúdo

1	Descrição geral técnica	9
	Vista interior do computador	9
	Componentes da placa de sistema	10
2	Antes de começar	13
	Especificações técnicas	13
	Ferramentas recomendadas	13
	Desligar o computador	13
	Instruções de segurança	14
3	Tampa do computador	17
	Remover a tampa do computador	17
	Voltar a colocar a tampa do computador	18
4	Módulo(s) de memória	21
	Remover o(s) módulo(s) de memória	21
	Voltar a colocar o(s) módulo(s) de memória	22

5	Moldura frontal	27
	Remover a moldura frontal	27
	Voltar a colocar a moldura frontal	29
6	Suporte da placa gráfica	31
	Remover o suporte da placa gráfica	31
	Voltar a colocar o suporte da placa gráfica	32
7	Mini-Card sem fios	33
	Remover a Mini-Card	34
	Voltar a colocar a Mini-Card	35
8	Placas PCI Express	37
	Remover o suporte de fixação da placa	37
	Voltar a colocar o suporte de fixação da placa	38
	Remover placas PCI Express	39
	Voltar a colocar placas PCI Express	41
	Configurar o computador após remover ou instalar uma placa PCI Express	42
9	Unidades	45
	Unidade de disco rígido	45
	Remover a unidade de disco rígido principal	45

Remover a caixa da unidade de disco rígido . . .	47
Remover a unidade de disco rígido secundária . .	48
Voltar a colocar a unidade de disco rígido secundária	49
Voltar a colocar a caixa da unidade de disco rígido	50
Voltar a colocar a unidade de disco rígido principal	50
Unidade óptica	51
Remover a unidade óptica	51
Voltar a colocar a unidade óptica	52
Leitor de cartões multimédia	55
Remover o leitor de cartões multimédia	55
Voltar a colocar o leitor de cartões multimédia	57
10 Tampa superior	59
Remover a tampa superior	59
Voltar a colocar a tampa superior	61
11 Painel de E/S superior	63
Remover o painel de E/S superior	63
Voltar a colocar o painel de E/S superior	65
12 Painel USB frontal	67
Remover o painel USB frontal	67
Voltar a colocar o painel USB frontal	69

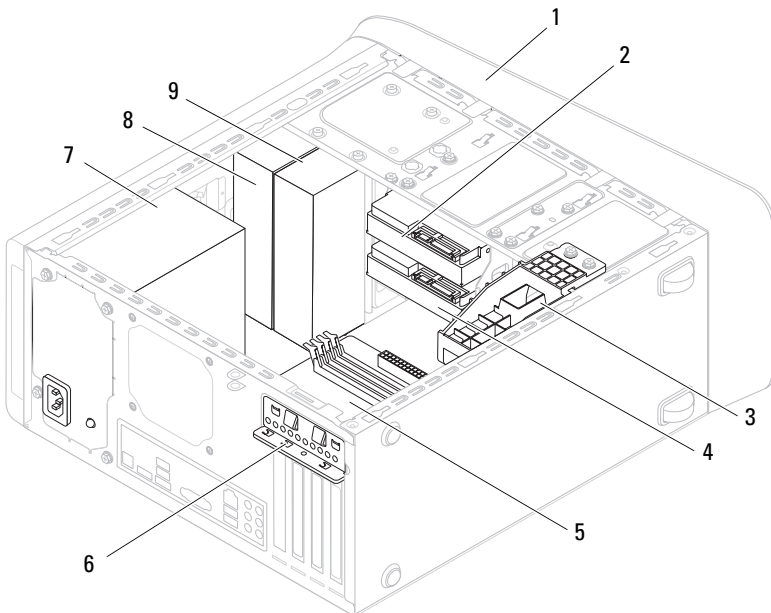
13	Conjunto Bluetooth	71
	Remover o conjunto Bluetooth	71
	Voltar a colocar o conjunto Bluetooth	73
14	Módulo do botão de alimentação	75
	Remover o módulo do botão de alimentação	75
	Voltar a colocar o módulo do botão de alimentação	77
15	Ventoinhas	79
	Ventoinha do chassis	79
	Remover a ventoinha do chassis	79
	Voltar a colocar a ventoinha do chassis	80
	Conjunto da ventoinha e dissipador de calor do processador	81
	Remover o conjunto da ventoinha e dissipador de calor do processador	81
	Voltar a colocar o conjunto da ventoinha e dissipador de calor do processador	83
16	Processador	85
	Remover o processador	85
	Substituir o processador	87

17	Bateria de célula tipo moeda	91
	Remover a bateria de célula tipo moeda	91
	Voltar a colocar a bateria de célula tipo moeda	92
18	Fonte de alimentação	95
	Remover a fonte de alimentação	95
	Voltar a colocar a fonte de alimentação	97
19	Placa de sistema	99
	Remover a placa de sistema	99
	Voltar a colocar a placa de sistema	101
	Introduzir a etiqueta de serviço no BIOS	103
20	Utilitário de configuração do sistema	105
	Descrição geral	105
	Aceder ao utilitário de configuração do sistema	105
	Opções de configuração do sistema	107
	Sequência de arranque	114
	Repor palavras-passe esquecidas	116
	Apagar palavras-passe do CMOS	118
21	Actualizar o BIOS	121

Descrição geral técnica

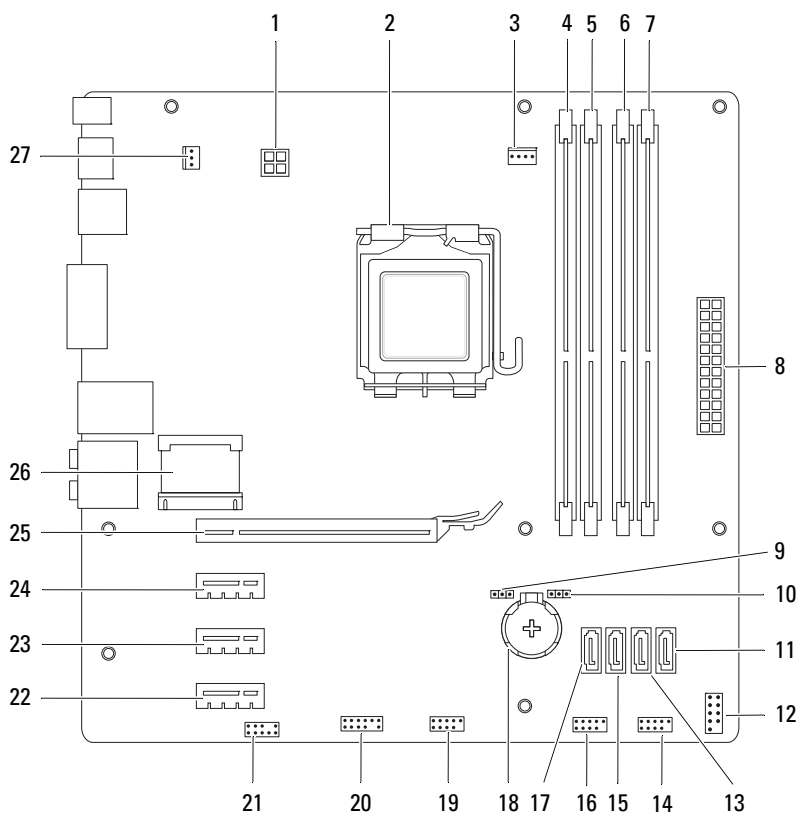
- ⚠ ADVERTÊNCIA:** Antes de trabalhar no interior do computador, leia as informações de segurança fornecidas com o mesmo. Para obter informações adicionais sobre os melhores procedimentos de segurança, consulte a página inicial da conformidade de regulamentos em www.dell.com/regulatory_compliance.
- ⚠ ADVERTÊNCIA:** Para evitar descargas electrostáticas, ligue-se à terra utilizando uma pulseira antiestática ou toque periodicamente numa superfície metálica não pintada (como um conector no computador).
- ⚠ AVISO:** Apenas um técnico qualificado e especializado deve efectuar reparações no seu computador. Os danos causados por assistência não autorizada pela Dell não estão cobertos pela garantia.

Vista interior do computador



- | | | | |
|---|-------------------------------------|---|------------------------------------|
| 1 | moldura frontal | 2 | unidade de disco rígido principal |
| 3 | suporte da placa gráfica (opcional) | 4 | unidade de disco rígido secundária |
| 5 | placa de sistema | 6 | gancho de fixação da placa |
| 7 | fonte de alimentação | 8 | unidade óptica principal |
| 9 | unidade óptica secundária | | |

Componentes da placa de sistema



1	conector de alimentação (PWR2)	2	encaixe do processador
3	conector da ventoinha do processador (CPU_FAN)	4	conector do módulo de memória (DIMM3)
5	conector do módulo de memória (DIMM1)	6	conector do módulo de memória (DIMM4)
7	conector do módulo de memória (DIMM2)	8	conector da alimentação principal (PWR1)
9	ligação em ponte de reposição de palavra-passe (PSWD)	10	ligação em ponte de reposição do CMOS (RTCST)
11	conector da unidade SATA (SATA 0)	12	conector do botão de activação (F_PANEL)
13	conector da unidade SATA (SATA 1)	14	entrada USB do painel frontal (F_USB1)
15	conector da unidade SATA (SATA 2)	16	entrada USB do painel frontal (F_USB3)
17	conector da unidade SATA (SATA 3)	18	encaixe da bateria (BATTERY)
19	entrada USB do painel frontal (F_USB2)	20	entrada USB do painel frontal (F_USB4)
21	conector de áudio do painel frontal (F_AUDIO1)	22	ranhura para placa PCI Express x1 (PCI-EX1_3)
23	ranhura para placa PCI Express x1 (PCI-EX1_2)	24	ranhura para placa PCI Express x1 (PCI-EX1_1)
25	ranhura para placa PCI Express x16 (PCI-EX16_1)	26	ranhura para Mini-Card (PCIE_MINICARD)
27	conector da ventoinha do chassis (SYS_FAN 1)		

Antes de começar

Este manual fornece as instruções de remoção e instalação dos componentes no computador. Salvo indicação em contrário, cada procedimento pressupõe que:

- Executou os passos em "Desligar o computador" na página 13 e "Instruções de segurança" na página 14.
- Leu as informações de segurança fornecidas com o computador.
- Um componente pode ser colocado novamente ou, se adquirido em separado, instalado executando o procedimento de remoção pela ordem inversa.

Especificações técnicas

Para obter informações sobre as especificações técnicas do seu computador, consulte o *Guia de configuração* em support.dell.com/manuals.

Ferramentas recomendadas

As instruções descritas neste documento podem requerer as seguintes ferramentas:


- Chave de parafusos pequena
- Chave de fendas Phillips pequena
- Instrumento de plástico pontiagudo
- Programa de actualização executável do BIOS disponível em support.dell.com

Desligar o computador








AVISO: Para evitar a perda de dados, guarde e feche todos os ficheiros abertos e saia de todos os programas abertos antes de desligar o computador.

- 1 Guarde e feche todos os ficheiros abertos e saia de todos os programas em utilização.

- 2 Para encerrar o sistema operativo, clique em **Iniciar**  e, em seguida, clique em **Encerrar**.
- 3 Assegure-se de que o computador está desligado. Se o computador não se tiver desligado automaticamente quando encerrou o sistema operativo, prima e mantenha premido o botão de alimentação até o computador se desligar.

Instruções de segurança

Utilize as directrizes de segurança seguintes para ajudar a proteger o computador de potenciais danos, e para ajudar a assegurar a sua segurança pessoal.






-  **ADVERTÊNCIA:** Antes de trabalhar no interior do computador, leia as informações de segurança fornecidas com o mesmo. Para obter informações adicionais sobre os melhores procedimentos de segurança, consulte a página inicial da conformidade de regulamentos em www.dell.com/regulatory_compliance.
-  **AVISO:** Apenas um técnico qualificado e especializado deve efectuar reparações no seu computador. Os danos causados por assistência não autorizada pela Dell não estão cobertos pela garantia.
-  **AVISO:** Quando desligar um cabo, puxe pelo respectivo conector ou pela patilha, e não pelo próprio cabo. Alguns cabos possuem conectores com patilhas de bloqueio. Se estiver a desligar este tipo de cabo, prima as patilhas de bloqueio antes de desligar o cabo. À medida que puxa os conectores, mantenha-os alinhados para evitar que os pinos do conector dobrem. Do mesmo modo, antes de ligar um cabo, certifique-se de ambos os conectores estão correctamente orientados e alinhados.
-  **AVISO:** Para evitar danificar o computador, execute os seguintes passos antes de começar a trabalhar no interior do computador.
 - 1 Certifique-se de que a superfície de trabalho é plana e está limpa para evitar que a tampa do computador fique riscada.
 - 2 Desligue o computador (consulte "Desligar o computador" na página 13) e todos os dispositivos a ele ligados.
-  **AVISO:** Para desligar um cabo de rede, desligue primeiro o cabo do computador e, em seguida, desligue o cabo do dispositivo de rede.
 - 3 Desligue todos os cabos telefónicos ou de rede do computador.

- 4 Desligue o computador e todos os dispositivos anexados das respectivas tomadas eléctricas.
- 5 Desligue todos os dispositivos ligados do computador.
- 6 Pressione e ejecte quaisquer cartões instalados do leitor de cartões multimédia.
- 7 Prima e mantenha premido o botão de alimentação para ligar a placa de sistema à terra.



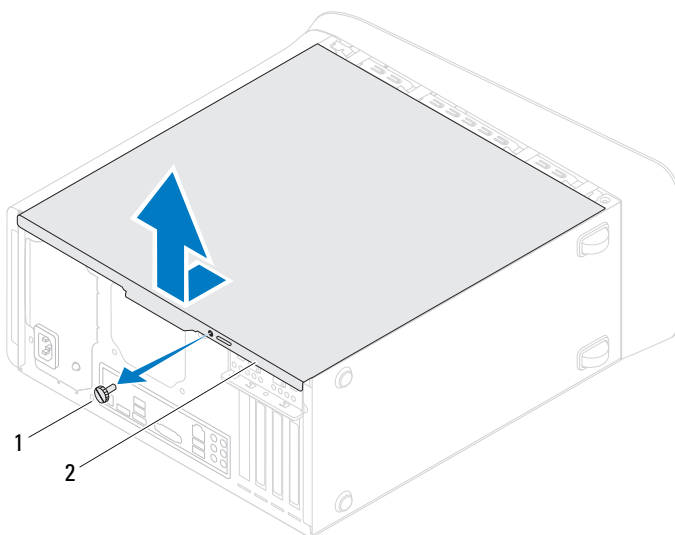
AVISO: Antes de tocar em qualquer parte interior do computador, ligue-se à terra tocando numa superfície metálica não pintada, tal como o metal na parte posterior do computador. Enquanto trabalha, toque periodicamente numa superfície metálica não pintada para dissipar a electricidade estática, uma vez que esta pode danificar os componentes internos.

Tampa do computador

-  **ADVERTÊNCIA:** Antes de trabalhar no interior do computador, leia as informações de segurança fornecidas com o mesmo. Para obter informações adicionais sobre os melhores procedimentos de segurança, consulte a página inicial da conformidade de regulamentos em www.dell.com/regulatory_compliance.
-  **ADVERTÊNCIA:** Como forma de protecção contra a possibilidade de choques eléctricos, laceração devido às lâminas em movimento da ventoinha ou outros ferimentos inesperados, desligue sempre o seu computador da tomada eléctrica antes de remover a tampa.
-  **ADVERTÊNCIA:** Não utilize o computador com nenhuma tampa removida (incluindo tampas do computador, molduras, suportes de preenchimento, encaixes do painel frontal, etc.).
-  **AVISO:** Apenas um técnico qualificado e especializado deve efectuar reparações no seu computador. Os danos causados por assistência não autorizada pela Dell não estão cobertos pela garantia.
-  **AVISO:** Certifique-se de que existe espaço suficiente para suportar o computador com a tampa retirada — pelo menos 30 cm de espaço sobre uma mesa.

Remover a tampa do computador

- 1 Siga as instruções em "Antes de começar" na página 13.
- 2 Coloque o computador de lado com a tampa voltada para cima.
- 3 Retire o parafuso de orelhas que fixa a tampa do computador ao chassis, utilizando uma chave de parafusos, se necessário.
- 4 Retire a tampa do computador fazendo-a deslizar para fora da parte frontal do computador.
- 5 Levante a tampa do computador e coloque-a de parte num local seguro.

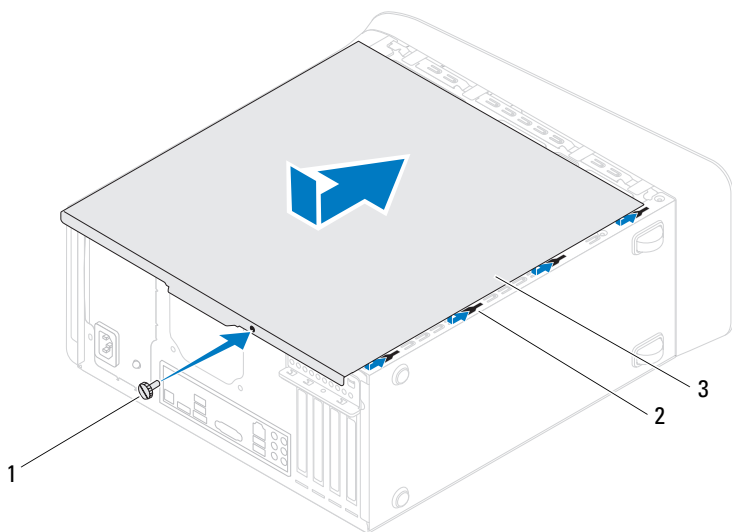


1 parafuso de orelhas

2 tampa do computador

Voltar a colocar a tampa do computador





- 1** Siga as instruções em "Antes de começar" na página 13.
- 2** Ligue todos os cabos e dobre-os de modo a não atrapalharem.
- 3** Certifique-se de que não deixa ferramentas ou peças extra no interior do computador.
- 4** Alinhe as patilhas na parte inferior da tampa do computador com os encaixes localizados ao longo da extremidade do chassi.
- 5** Pressione a tampa do computador e deslize-a em direção à parte frontal do computador.
- 6** Volte a colocar o parafuso de orelhas que fixa a tampa do computador ao chassi.



- 1 parafuso de orelhas 2 ranhuras
3 tampa do computador

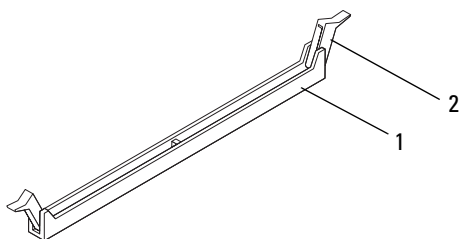
7 Coloque o computador na posição vertical.

Módulo(s) de memória

-  **ADVERTÊNCIA:** Antes de trabalhar no interior do computador, leia as informações de segurança fornecidas com o mesmo. Para obter informações adicionais sobre os melhores procedimentos de segurança, consulte a página inicial da conformidade de regulamentos em www.dell.com/regulatory_compliance.
-  **ADVERTÊNCIA:** Para evitar choques eléctricos, desligue sempre o computador da tomada eléctrica antes de remover a tampa.
-  **ADVERTÊNCIA:** Não utilize o computador com nenhuma tampa removida (incluindo tampas do computador, molduras, suportes de preenchimento, encaixes do painel frontal, etc.).
-  **AVISO:** Apenas um técnico qualificado e especializado deve efectuar reparações no seu computador. Os danos causados por assistência não autorizada pela Dell não estão cobertos pela garantia.

Remover o(s) módulo(s) de memória

- 1 Siga as instruções em "Antes de começar" na página 13.
- 2 Remova a tampa do computador (consulte "Remover a tampa do computador" na página 17).
- 3 Localize o(s) módulo(s) de memória na placa de sistema (consulte "Componentes da placa de sistema" na página 10).
- 4 Pressione o gancho de fixação em cada uma das extremidades do conector do módulo de memória.



1 conector do módulo de memória 2 grampo de fixação

- 5 Segure o módulo de memória e puxe-o para cima.

Se for difícil remover o módulo de memória, mova-o cuidadosamente para trás e para a frente para o remover do conector.

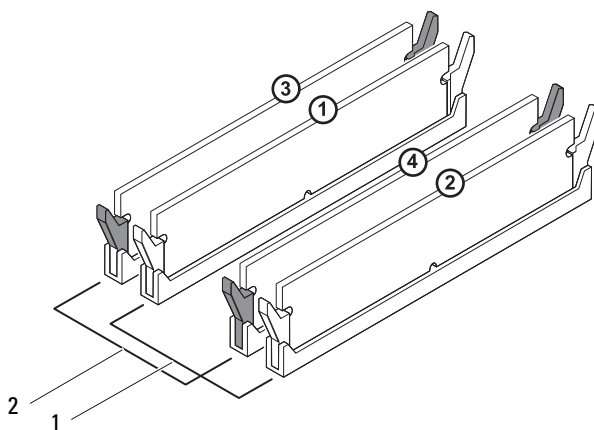
Voltar a colocar o(s) módulo(s) de memória

- 1 Siga as instruções em "Antes de começar" na página 13.
- 2 Pressione o gancho de fixação em cada uma das extremidades do conector do módulo de memória.

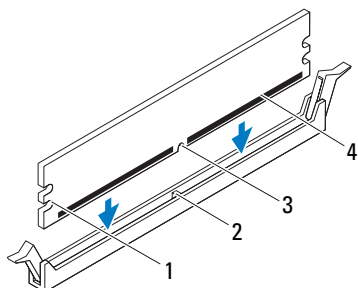
△ **AVISO:** Apenas um técnico qualificado e especializado deve efectuar reparações no seu computador. Os danos causados por assistência não autorizada pela Dell não estão cobertos pela garantia.

△ **AVISO:** Não instale módulos de memória ECC ou DDR3U.

△ **AVISO:** Se retirar o(s) módulo(s) de memória original(ais) do computador durante uma actualização de memória, mantenha-o(s) separado(s) do(s) módulo(s) novo(s) que poderá eventualmente ter, mesmo que o(s) tenha adquirido junto da Dell. Se for possível, não associe um módulo de memória original a um módulo de memória novo. Caso contrário, o computador pode não iniciar correctamente. As configurações de memória recomendadas são: módulo(s) de memória compatível(is) instalado(s) nos conectores DIMM 1 e 2 e outro(s) módulo(s) de memória compatível(is) instalado(s) nos conectores DIMM 3 e 4.



- 1 módulos de memória compatíveis nos conectores DIMM 1 e 2 (ganchos de fixação brancos)
- 2 módulos de memória compatíveis nos conectores DIMM 3 e 4 (ganchos de fixação pretos)
- 3 Alinhe o entalhe na parte inferior do módulo de memória com a patilha no conector.

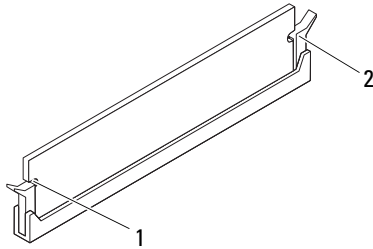


- | | | | |
|---|------------|---|-------------------|
| 1 | cortes (2) | 2 | patilha |
| 3 | entalhe | 4 | módulo de memória |

△ AVISO: Para evitar danificar o módulo de memória, prima-o directamente para baixo em direcção ao conector, enquanto aplica uma força igual em cada uma das extremidades do módulo de memória.

- 4** Introduza o módulo de memória no conector até o módulo encaixar no devido lugar.

Se o módulo de memória for correctamente introduzido, os grampos de fixação encaixarão nos cortes em cada um das extremidades do módulo de memória.



1 cortes (2)


2 grampo de fixação (colocado na respectiva posição)

5 Volte a colocar a tampa do computador (consulte "Voltar a colocar a tampa do computador" na página 18).

6 Ligue o computador e os dispositivos às tomadas eléctricas e, em seguida, ligue-os.





Se surgir uma mensagem a informar que o tamanho da memória foi alterado, pressione <F1> para continuar.

7 Inicie sessão no computador.

Para verificar se a memória está correctamente instalada, clique em **Iniciar**  → **Painel de Controlo** → **Sistema**.

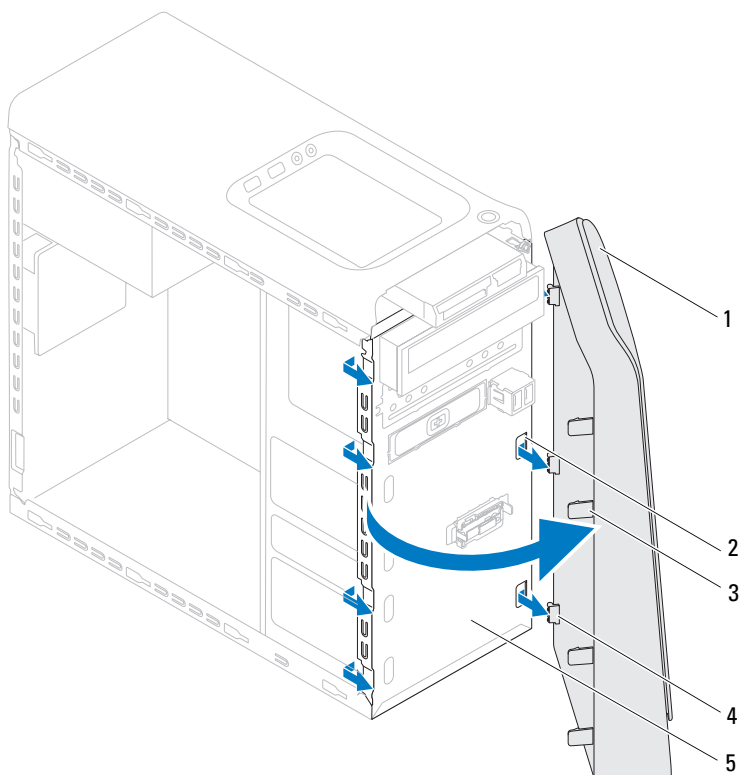
Verifique a quantidade de memória (RAM) apresentada na lista.

Moldura frontal

-  **ADVERTÊNCIA:** Antes de trabalhar no interior do computador, leia as informações de segurança fornecidas com o mesmo. Para obter informações adicionais sobre os melhores procedimentos de segurança, consulte a página inicial da conformidade de regulamentos em www.dell.com/regulatory_compliance.
-  **ADVERTÊNCIA:** Para evitar choques eléctricos, desligue sempre o computador da tomada eléctrica antes de remover a tampa.
-  **ADVERTÊNCIA:** Não utilize o computador com nenhuma tampa removida (incluindo tampas do computador, molduras frontais, suportes de preenchimento, encaixes do painel frontal, etc.).
-  **AVISO:** Apenas um técnico qualificado e especializado deve efectuar reparações no seu computador. Os danos causados por assistência não autorizada pela Dell não estão cobertos pela garantia.

Remover a moldura frontal

- 1 Siga as instruções em "Antes de começar" na página 13.
- 2 Remova a tampa do computador (consulte "Remover a tampa do computador" na página 17).
- 3 Coloque o computador na posição vertical.
- 4 Segure e solte as patilhas da moldura frontal em sequência, uma de cada vez, retirando-as do painel frontal.
- 5 Rode e puxe a moldura frontal afastando-a da parte frontal do computador para soltar os ganchos da moldura frontal das ranhuras do painel frontal.

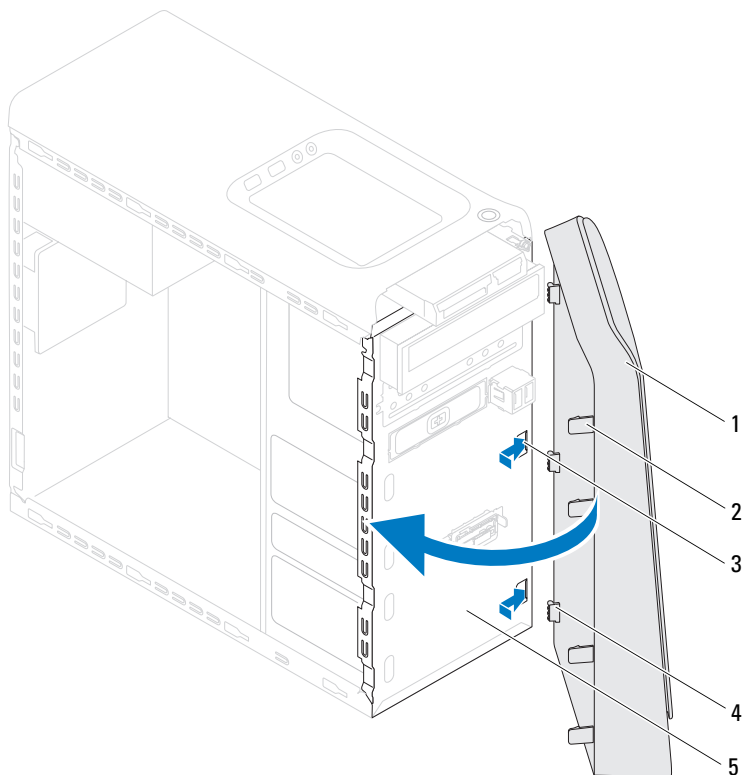


- | | | | |
|---|---------------------------------|---|--------------------------------|
| 1 | moldura frontal | 2 | ranhuras do painel frontal (3) |
| 3 | patilhas da moldura frontal (4) | 4 | ganchos da moldura frontal (3) |
| 5 | painel frontal | | |

6 Coloque a moldura frontal de parte, num local seguro.






Voltar a colocar a moldura frontal

- 1 Siga as instruções em "Antes de começar" na página 13.
- 2 Alinhe e introduza os ganchos da moldura frontal nas ranhuras do painel frontal.
- 3 Rode a moldura frontal em direcção ao computador até que as patilhas da moldura frontal encaixem no sítio.



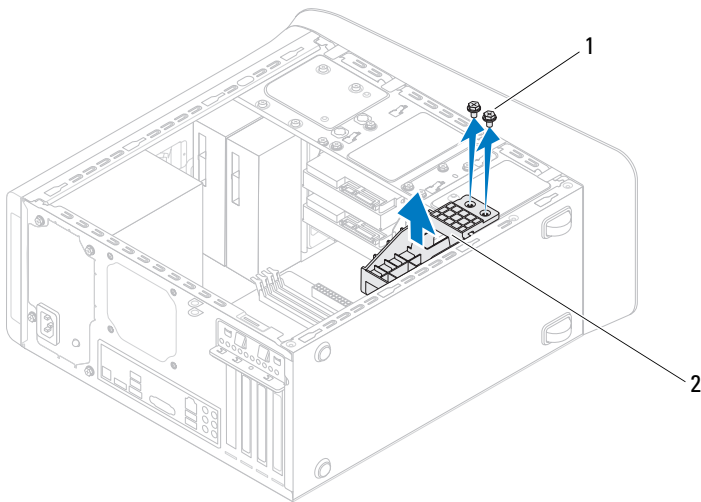
- | | | | |
|---|--------------------------------|---|---------------------------------|
| 1 | moldura frontal | 2 | patilhas da moldura frontal (4) |
| 3 | ranhuras do painel frontal (3) | 4 | ganchos da moldura frontal (3) |
| 5 | painel frontal | | |
- 4** Volte a colocar a tampa do computador (consulte "Voltar a colocar a tampa do computador" na página 18).

Suporte da placa gráfica

-  **ADVERTÊNCIA:** Antes de trabalhar no interior do computador, leia as informações de segurança fornecidas com o mesmo. Para obter informações adicionais sobre os melhores procedimentos de segurança, consulte a página inicial da conformidade de regulamentos em www.dell.com/regulatory_compliance.
-  **ADVERTÊNCIA:** Para evitar choques eléctricos, desligue sempre o computador da tomada eléctrica antes de remover a tampa.
-  **ADVERTÊNCIA:** Não utilize o computador com nenhuma tampa removida (incluindo tampas do computador, molduras, suportes de preenchimento, encaixes do painel frontal, etc.).
-  **AVISO:** Apenas um técnico qualificado e especializado deve efectuar reparações no seu computador. Os danos causados por assistência não autorizada pela Dell não estão cobertos pela garantia.
-  **NOTA:** O suporte da placa gráfica só vem incluído no seu computador se tiver encomendado uma placa gráfica de largura dupla.

Remover o suporte da placa gráfica

- 1 Siga as instruções em "Antes de começar" na página 13.
- 2 Remova a tampa do computador (consulte "Remover a tampa do computador" na página 17).
- 3 Retire os dois parafusos que fixam o suporte da placa gráfica ao chassis.
- 4 Retire o suporte da placa gráfica do chassis.
- 5 Coloque o suporte da placa gráfica de parte, num local seguro.










1 parafusos (2)

2 suporte da placa gráfica

Voltar a colocar o suporte da placa gráfica

- 1 Siga as instruções em "Antes de começar" na página 13.
- 2 Alinhe os orifícios dos parafusos no suporte da placa gráfica com os orifícios dos parafusos no chassis.
- 3 Volte a colocar os dois parafusos que fixam o suporte da placa gráfica ao chassis.
- 4 Volte a colocar a tampa do computador (consulte "Voltar a colocar a tampa do computador" na página 18).

Mini-Card sem fios

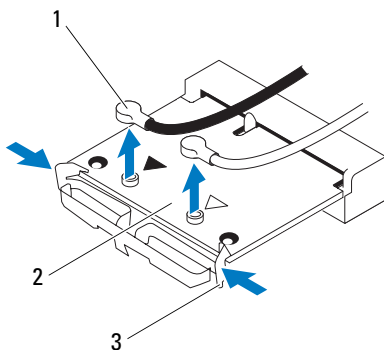
-  **ADVERTÊNCIA:** Antes de trabalhar no interior do computador, leia as informações de segurança fornecidas com o mesmo. Para obter informações adicionais sobre os melhores procedimentos de segurança, consulte a página inicial da conformidade de regulamentos em www.dell.com/regulatory_compliance.
-  **ADVERTÊNCIA:** Para evitar choques eléctricos, desligue sempre o computador da tomada eléctrica antes de remover a tampa.
-  **ADVERTÊNCIA:** Não utilize o computador com nenhuma tampa removida (incluindo tampas do computador, molduras, suportes de preenchimento, encaixes do painel frontal, etc.).
-  **AVISO:** Apenas um técnico qualificado e especializado deve efectuar reparações no seu computador. Os danos causados por assistência não autorizada pela Dell não estão cobertos pela garantia.
-  **AVISO:** Para evitar descargas electrostáticas, ligue-se à terra utilizando uma pulseira antiestática ou toque periodicamente numa superfície metálica não pintada (como um conector no computador).
-  **AVISO:** Quando a Mini-Card não estiver no computador, guarde-a numa embalagem de protecção antiestática (consulte a secção "Protecção contra descargas electrostáticas", nas instruções de segurança fornecidas com o seu computador).
-  **NOTA:** A Dell não garante compatibilidade nem presta apoio técnico a Mini-Cards de outros fornecedores que não a Dell.

Se encomendou uma Mini-Card sem fios com o seu computador, esta já se encontra instalada.

O seu computador suporta uma ranhura para Mini-Card de meia dimensão para Rede de área local sem fios (WLAN).

Remover a Mini-Card

- 1 Siga as instruções em "Antes de começar" na página 13.
- 2 Remova a tampa do computador (consulte "Remover a tampa do computador" na página 17).
- 3 Retire o(s) cabo(s) de antena da Mini-Card.



- | | | | |
|---|---------------------|---|-----------|
| 1 | cabos de antena (2) | 2 | Mini-Card |
| 3 | ganchos (2) | | |

- 4 Solte a Mini-Card pressionando os ganchos de cada lado da placa.
- 5 Levante a Mini-Card para a remover do conector da placa de sistema.

△ AVISO: Quando a Mini-Card não estiver no computador, guarde-a numa embalagem de protecção antiestática (consulte a secção "Protecção contra descargas electrostáticas", nas instruções de segurança fornecidas com o seu computador).





Voltar a colocar a Mini-Card

 **AVISO:** Os conectores têm formatos especiais de forma a garantir uma inserção correcta. A utilização de força excessiva pode danificar os conectores.

 **AVISO:** Para evitar danificar a Mini-Card, certifique-se de que não existem cabos ou cabos de antena por baixo da Mini-Card.

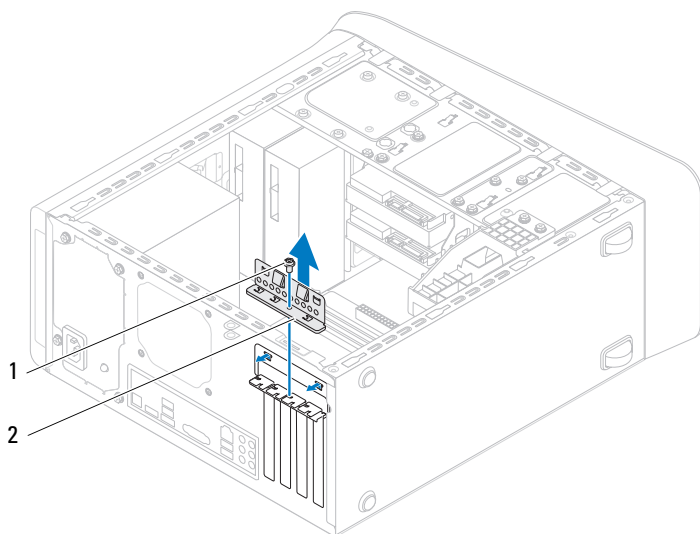
- 1** Siga as instruções em "Antes de começar" na página 13.
- 2** Alinhe o entalhe na Mini-Card com a patilha no conector da placa de sistema.
- 3** Introduza a Mini-Card num ângulo de 45 graus no conector da placa de sistema
- 4** Pressione a outra extremidade da Mini-Card até que encaixe no sítio. Se não ouvir um estalido, remova a Mini-Card e reinstale-a.
- 5** Ligue os cabos de antena apropriados à Mini-Card que está a instalar. A placa WLAN apresenta uma etiqueta com dois triângulos (preto e branco):
 - Ligue o cabo preto ao conector assinalado com um triângulo preto.
 - Ligue o cabo branco ao conector assinalado com um triângulo branco.
- 6** Volte a colocar a tampa do computador (consulte "Voltar a colocar a tampa do computador" na página 18).
- 7** Volte a ligar o computador e os dispositivos às tomadas eléctricas e, em seguida, ligue os mesmos.

Placas PCI Express

-  **ADVERTÊNCIA:** Antes de trabalhar no interior do computador, leia as informações de segurança fornecidas com o mesmo. Para obter informações adicionais sobre os melhores procedimentos de segurança, consulte a página inicial da conformidade de regulamentos em www.dell.com/regulatory_compliance.
-  **ADVERTÊNCIA:** Para evitar choques eléctricos, desligue sempre o computador da tomada eléctrica antes de remover a tampa.
-  **ADVERTÊNCIA:** Não utilize o computador com nenhuma tampa removida (incluindo tampas do computador, molduras, suportes de preenchimento, encaixes do painel frontal, etc.).
-  **AVISO:** Apenas um técnico qualificado e especializado deve efectuar reparações no seu computador. Os danos causados por assistência não autorizada pela Dell não estão cobertos pela garantia.

Remover o suporte de fixação da placa

- 1 Siga as instruções em "Antes de começar" na página 13.
- 2 Remova a tampa do computador (consulte "Remover a tampa do computador" na página 17).
- 3 Retire o parafuso que fixa o suporte de fixação da placa.
- 4 Levante o suporte de fixação da placa e coloque-o de parte num local seguro.

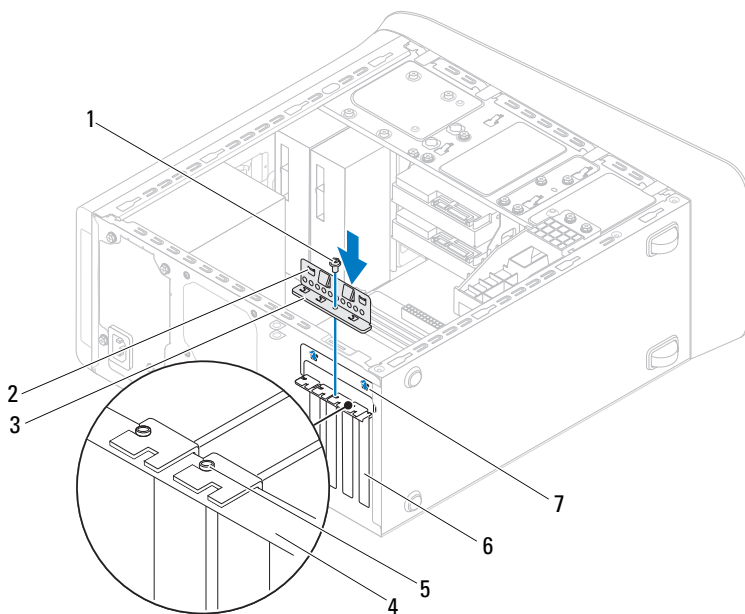


1 parafuso

2 suporte de fixação da placa

Voltar a colocar o suporte de fixação da placa

- 1 Siga as instruções em "Antes de começar" na página 13.
- 2 Volte a colocar o suporte de fixação da placa, certificando-se de que:
 - O gancho de orientação está alinhado com o entalhe de orientação.
 - As partes superiores de todas as placas e suportes de preenchimento estão alinhadas com a barra de alinhamento.
 - O entalhe na parte superior da placa ou do suporte de preenchimento encaixa em torno da guia de alinhamento.
- 3 Volte a colocar o parafuso que fixa o suporte de fixação da placa.
- 4 Volte a colocar a tampa do computador (consulte "Voltar a colocar a tampa do computador" na página 18).

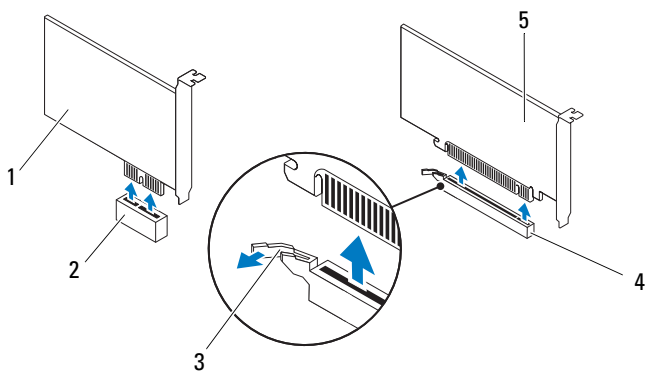


- | | | | |
|---|-----------------------------|---|---------------------------|
| 1 | parafuso | 2 | ganchos de orientação (2) |
| 3 | suporte de fixação da placa | 4 | barra de alinhamento |
| 5 | guia de alinhamento | 6 | suporte de preenchimento |
| 7 | entalhes de orientação (2) | | |

Remover placas PCI Express

- 1 Siga as instruções em "Antes de começar" na página 13.
- 2 Remova a tampa do computador (consulte "Remover a tampa do computador" na página 17).

- 3 Remova o suporte da placa gráfica, se aplicável (consulte "Remover o suporte da placa gráfica" na página 31).
- 4 Remova o suporte de fixação da placa (consulte "Remover o suporte de fixação da placa" na página 37).
- 5 Desligue quaisquer cabos ligados à placa (se aplicável).
- 6 Remova a placa PCI Express da ranhura para cartões:
 - No caso de uma placa PCI Express x1, segure a placa pelos cantos superiores e solte-a do respectivo conector.
 - Para uma placa PCI Express x16, carregue a patilha de fixação, segure na placa pelos cantos superiores e, em seguida, solte-a do respectivo conector.



1 placa PCI Express x1


3 patilha de fixação

5 placa PCI Express x16

2 ranhura para placa PCI Express x1

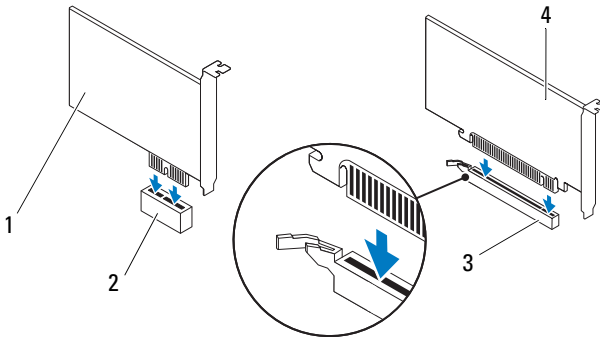
4 ranhura para placa PCI Express x16

- 7 Caso pretenda remover a placa permanentemente, instale um suporte de preenchimento na abertura vazia do encaixe para placas.


 **NOTA:** A instalação de suportes de preenchimento nas aberturas vazias do encaixe da placa é necessária para manter a certificação FCC do computador. Os suportes também impedem a acumulação de poeira e sujeidade no computador.

Voltar a colocar placas PCI Express


- 1 Siga as instruções em "Antes de começar" na página 13.
- 2 Prepare a placa para a instalação.
Consulte a documentação fornecida com a placa para obter informações sobre a configuração da mesma, a execução de ligações internas ou para personalizá-la para o seu computador.
- 3 Coloque a placa PCI Express na ranhura da placa de sistema e pressione com firmeza. Certifique-se de que a placa PCI Express está devidamente instalada na ranhura.



- | | | | |
|---|------------------------------------|---|-----------------------------------|
| 1 | placa PCI Express x1 | 2 | ranhura para placa PCI Express x1 |
| 3 | ranhura para placa PCI Express x16 | 4 | placa PCI Express x16 |





- 4 Volte a colocar o suporte de fixação da placa (consulte "Voltar a colocar o suporte de fixação da placa" na página 38).
 - 5 Ligue todos os cabos que devem estar ligados à placa.
Consulte a documentação que acompanha a placa para obter informações sobre as ligações de cabos da placa.
-  **AVISO: Não faça passar os cabos da placa por cima ou por trás das placas. Os cabos passados por cima das placas podem não permitir que a tampa do computador se feche devidamente ou provocar danos no equipamento.**
- 6 Volte a colocar o suporte da placa gráfica, se aplicável (consulte "Voltar a colocar o suporte da placa gráfica" na página 32).
 - 7 Volte a colocar a tampa do computador (consulte "Voltar a colocar a tampa do computador" na página 18).
 - 8 Volte a ligar o computador e os dispositivos às tomadas eléctricas e, em seguida, ligue os mesmos.
 - 9 Para concluir a instalação, consulte "Configurar o computador após remover ou instalar uma placa PCI Express" na página 42.

Configurar o computador após remover ou instalar uma placa PCI Express

 **NOTA:** Para obter informações sobre a localização dos conectores externos, consulte o *Guia de configuração*. Para obter informações sobre a instalação de controladores e software para a sua placa, consulte a documentação fornecida com a placa.



	Instalada	Removida
Placa de som	<ol style="list-style-type: none"> 1 Acesse a configuração do sistema (consulte "Utilitário de configuração do sistema" na página 105) 2 Acesse a Onboard Audio Controller (Controlador de áudio incorporado) e, em seguida, altere a definição para Disabled (Desactivado). 3 Ligue os dispositivos de áudio externos aos conectores da placa de som. 	<ol style="list-style-type: none"> 1 Entre na configuração do sistema (consulte "Utilitário de configuração do sistema" na página 105) 2 Acesse a Onboard Audio Controller (Controlador de áudio incorporado) e, em seguida, altere a definição para Enabled (Activado). 3 Ligue os dispositivos de áudio externos às entradas do painel posterior do computador.
Placa de rede	<ol style="list-style-type: none"> 1 Acesse a configuração do sistema (consulte "Utilitário de configuração do sistema" na página 105) 2 Acesse a Onboard LAN Controller (Controlador de LAN incorporado) e, em seguida, altere a definição para Disabled (Desactivado). 3 Ligue o cabo de rede ao conector da placa de rede. 	<ol style="list-style-type: none"> 1 Acesse a configuração do sistema (consulte "Utilitário de configuração do sistema" na página 105) 2 Acesse a Onboard LAN Controller (Controlador de LAN incorporado) e, em seguida, altere a definição para Enabled (Activado). 3 Ligue o cabo de rede ao conector de rede integrado.

Unidades

-  **ADVERTÊNCIA:** Antes de trabalhar no interior do computador, leia as informações de segurança fornecidas com o mesmo. Para obter informações adicionais sobre os melhores procedimentos de segurança, consulte a página inicial da conformidade de regulamentos em www.dell.com/regulatory_compliance.
-  **ADVERTÊNCIA:** Para evitar choques eléctricos, desligue sempre o computador da tomada eléctrica antes de remover a tampa.
-  **ADVERTÊNCIA:** Não utilize o computador com nenhuma tampa removida (incluindo tampas do computador, molduras, suportes de preenchimento, encaixes do painel frontal, etc.).
-  **AVISO:** Apenas um técnico qualificado e especializado deve efectuar reparações no seu computador. Os danos causados por assistência não autorizada pela Dell não estão cobertos pela garantia.

Unidade de disco rígido

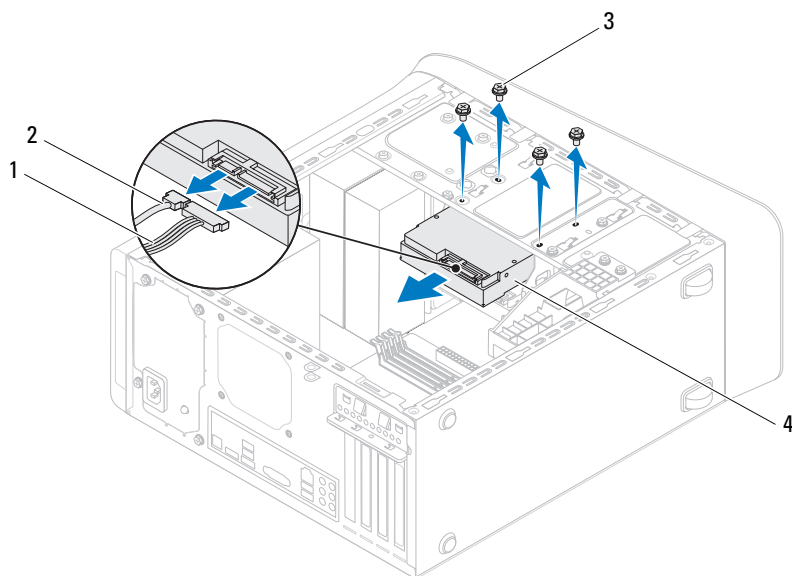
Remover a unidade de disco rígido principal

-  **AVISO:** Se vai substituir uma unidade de disco rígido que contém dados importantes, efectue uma cópia de segurança dos ficheiros antes de iniciar este procedimento.
 - 1 Siga as instruções em "Antes de começar" na página 13.
 - 2 Remova a tampa do computador (consulte "Remover a tampa do computador" na página 17).
 - 3 Desligue os cabos de alimentação e de dados da unidade de disco rígido.
 -  **NOTA:** Se não estiver a substituir a unidade de disco rígido neste momento, desligue a outra extremidade do cabo de dados do conector da placa de sistema e coloque-o de parte. Pode utilizar o cabo de dados para instalar uma unidade de disco rígido posteriormente.

- 4 Remova os quatro parafusos que fixam a unidade de disco rígido ao chassis.

AVISO: Certifique-se de que não arranha a placa de circuitos da unidade de disco rígido ao retirar ou ao colocar novamente a unidade de disco rígido.

- 5 Faça deslizar a unidade de disco rígido para fora em direcção à parte posterior do computador.

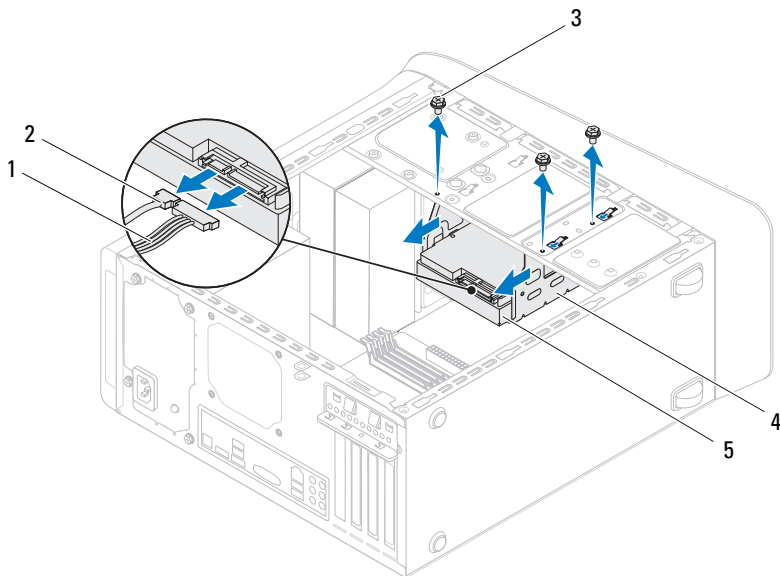


- | | | | |
|---|---------------------|---|-----------------------------------|
| 1 | cabo de alimentação | 2 | cabo de dados |
| 3 | parafusos (4) | 4 | unidade de disco rígido principal |

- 6 Se alterar a configuração da unidade ao remover o disco rígido, certifique-se de que aplica essas alterações na configuração do sistema (consulte "Utilitário de configuração do sistema" na página 105).

Remover a caixa da unidade de disco rígido

- 1 Siga as instruções em "Antes de começar" na página 13.
- 2 Remova a tampa do computador (consulte "Remover a tampa do computador" na página 17).
- 3 Remova a unidade de disco rígido principal (consulte "Remover a unidade de disco rígido principal" na página 45).
- 4 Remova os três parafusos que fixam a caixa da unidade de disco rígido ao chassis.
- 5 Se aplicável, desligue os cabos de alimentação e de dados da unidade de disco rígido secundária (consulte "Componentes da placa de sistema" na página 10).
- 6 Faça deslizar a caixa da unidade de disco rígido em direcção à parte posterior do chassis.



- | | | | |
|---|------------------------------------|---|----------------------------------|
| 1 | cabo de alimentação | 2 | cabo de dados |
| 3 | parafusos (3) | 4 | caixa da unidade de disco rígido |
| 5 | unidade de disco rígido secundária | | |

Remover a unidade de disco rígido secundária

- 1** Siga as instruções em "Antes de começar" na página 13.
- 2** Remova a tampa do computador (consulte "Remover a tampa do computador" na página 17).
- 3** Remova a unidade de disco rígido principal (consulte "Remover a unidade de disco rígido principal" na página 45).
- 4** Remova a caixa da unidade de disco rígido (consulte "Remover a caixa da unidade de disco rígido" na página 47).
- 5** Remova os quatro parafusos que fixam a unidade de disco rígido secundária à respectiva caixa.
- 6** Faça deslizar a unidade de disco rígido secundária para fora da caixa da unidade de disco rígido.

Voltar a colocar a caixa da unidade de disco rígido

- 1** Siga as instruções em "Antes de começar" na página 13.
- 2** Alinhe os orifícios dos parafusos na caixa da unidade de disco rígido com os orifícios dos parafusos no chassis.
- 3** Volte a colocar os três parafusos que fixam a caixa da unidade de disco rígido ao chassis.
- 4** Se aplicável, ligue os cabos de alimentação e de dados à unidade de disco rígido secundária (consulte "Componentes da placa de sistema" na página 10).

Voltar a colocar a unidade de disco rígido principal

- 1** Siga as instruções em "Antes de começar" na página 13.
- 2** Verifique a documentação que acompanha a unidade para verificar que está configurada para o seu computador.
- 3** Faça deslizar a unidade de disco rígido principal para dentro da caixa da unidade de disco rígido.
- 4** Alinhe os orifícios dos parafusos na unidade de disco rígido principal com os orifícios dos parafusos no chassis.
- 5** Remova os quatro parafusos que fixam a unidade de disco rígido principal ao chassis.
- 6** Se aplicável, ligue os cabos de alimentação e de dados à unidade de disco rígido principal (consulte "Componentes da placa de sistema" na página 10).
- 7** Volte a colocar a tampa do computador (consulte "Voltar a colocar a tampa do computador" na página 18).
- 8** Ligue o computador e os dispositivos às tomadas eléctricas e, em seguida, ligue-os.
- 9** Consulte a documentação fornecida com a unidade de disco rígido para obter instruções sobre a instalação de software necessário ao funcionamento da unidade.
- 10** Verifique, na configuração do sistema, se a configuração das unidades se alterou (consulte "Utilitário de configuração do sistema" na página 105).

Unidade óptica

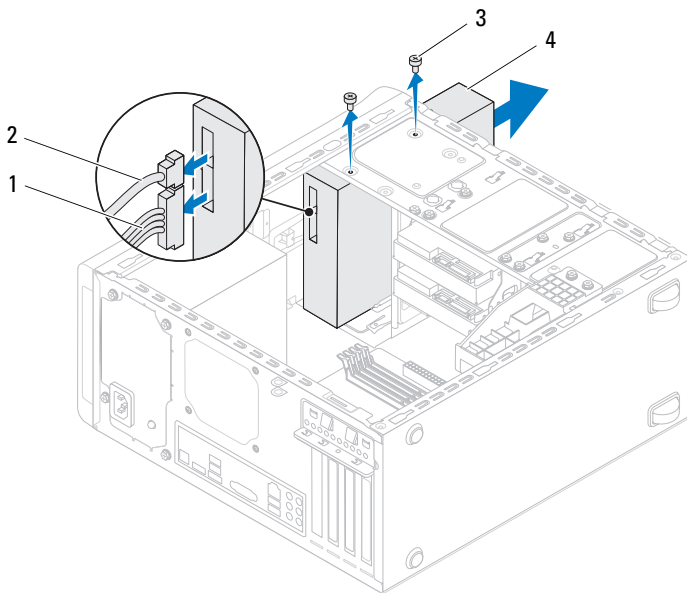
Remover a unidade óptica

- 1 Siga as instruções em "Antes de começar" na página 13.
- 2 Remova a tampa do computador (consulte "Remover a tampa do computador" na página 17).
- 3 Remova a moldura frontal (consulte "Remover a moldura frontal" na página 27).
- 4 Desligue os cabos de alimentação e de dados da unidade óptica.



NOTA: Se não estiver a substituir a unidade óptica neste momento, desligue a outra extremidade do cabo de dados do conector da placa de sistema e coloque-o de parte. Pode utilizar o cabo de dados para instalar uma unidade óptica posteriormente.

- 5 Retire os dois parafusos que fixam a unidade óptica ao chassis.
- 6 Empurre e faça deslizar a unidade óptica para fora através da parte frontal do computador.

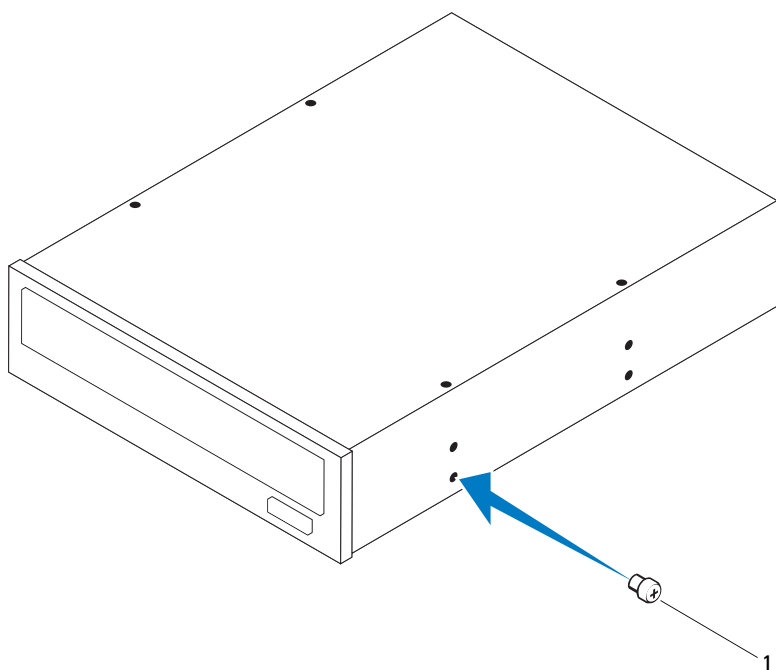


- | | | | |
|---|---------------------|---|----------------|
| 1 | cabo de alimentação | 2 | cabo de dados |
| 3 | parafusos (2) | 4 | unidade óptica |

7 Coloque a unidade óptica de parte num local seguro.

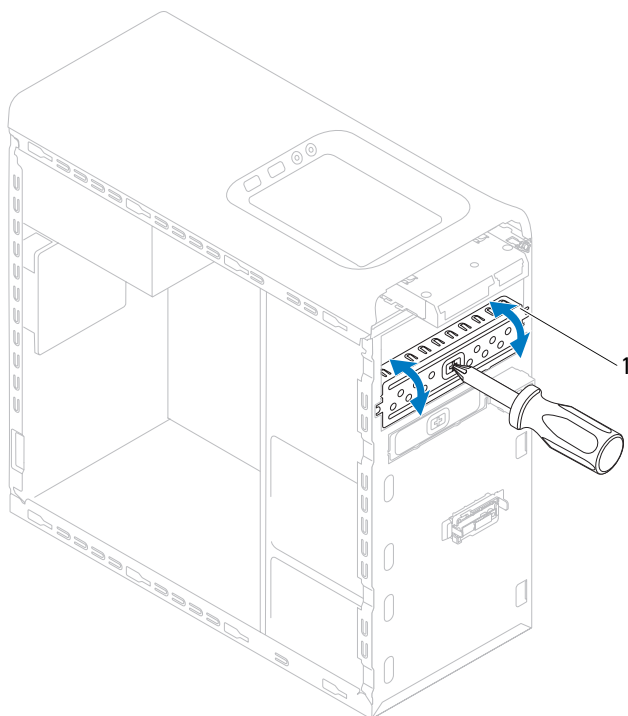
Voltar a colocar a unidade óptica

- 1** Siga as instruções em "Antes de começar" na página 13.
- 2** Retire o parafuso da unidade óptica antiga e introduza-o na unidade óptica nova.



1 parafuso

- 3** Para instalar uma unidade óptica secundária, insira uma chave de fendas e rode-a para remover a chapa metálica.
- 4** Puxe a chapa metálica para fora do chassis.



1 chapa metálica

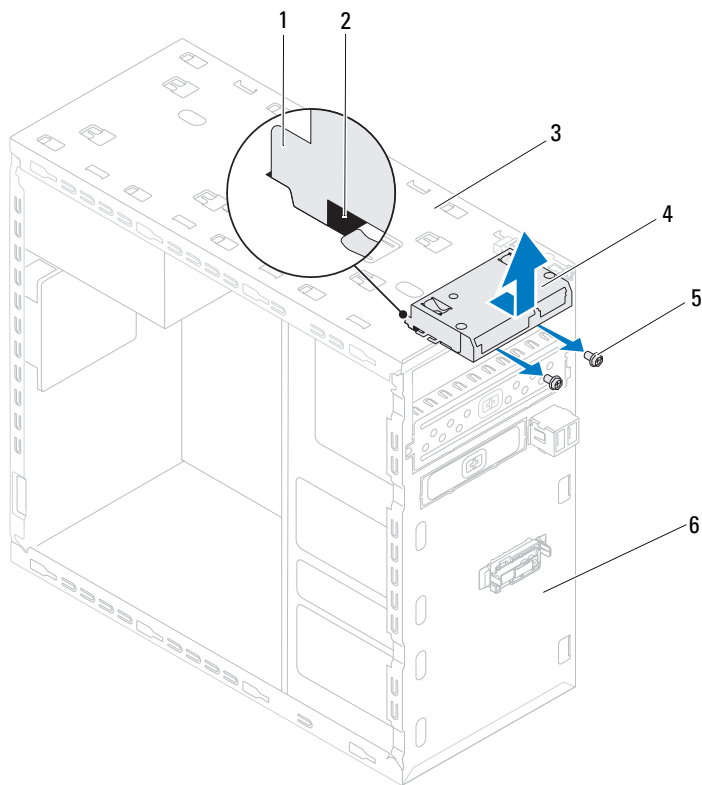
- 5 Desloque cuidadosamente a unidade óptica para o respectivo compartimento a partir da parte frontal do computador.
- 6 Alinhe os orifícios dos parafusos na unidade óptica com os orifícios no chassis.
- 7 Volte a colocar os dois parafusos que fixam a unidade de disco rígido ao chassis.

- 8 Ligue os cabos de alimentação e de dados à unidade óptica (consulte "Componentes da placa de sistema" na página 10).
- 9 Volte a colocar a moldura frontal (consulte "Voltar a colocar a moldura frontal" na página 29).
- 10 Volte a colocar a tampa do computador (consulte "Voltar a colocar a tampa do computador" na página 18).
- 11 Ligue o computador e os dispositivos às tomadas eléctricas e ligue-os.
- 12 Consulte a documentação fornecida com a unidade para obter instruções sobre a instalação de software necessário ao funcionamento da unidade.
- 13 Verifique, na configuração do sistema, se a configuração das unidades se alterou (consulte "Utilitário de configuração do sistema" na página 105).

Leitor de cartões multimédia

Remover o leitor de cartões multimédia

- 1 Siga as instruções em "Antes de começar" na página 13.
- 2 Remova a tampa do computador (consulte "Remover a tampa do computador" na página 17).
- 3 Remova a moldura frontal (consulte "Remover a moldura frontal" na página 27).
- 4 Remova a unidade óptica (consulte "Remover a unidade óptica" na página 51).
- 5 Remova a tampa superior (consulte "Remover a tampa superior" na página 59).
- 6 Retire os dois parafusos que fixam o leitor de cartões multimédia ao painel frontal. Os parafusos encontram-se por baixo do leitor de cartões multimédia.
- 7 Desligue o cabo do leitor de cartões multimédia do conector da placa de sistema F_USB1 (consulte "Componentes da placa de sistema" na página 10).
- 8 Faça deslizar e levante o leitor de cartões multimédia para o remover do painel superior.



1 guias do leitor de cartões multimédia

2 ranhuras (2)

3 painel superior

4 leitor de cartões multimédia





5 parafusos (2)

6 painel frontal

Voltar a colocar o leitor de cartões multimédia

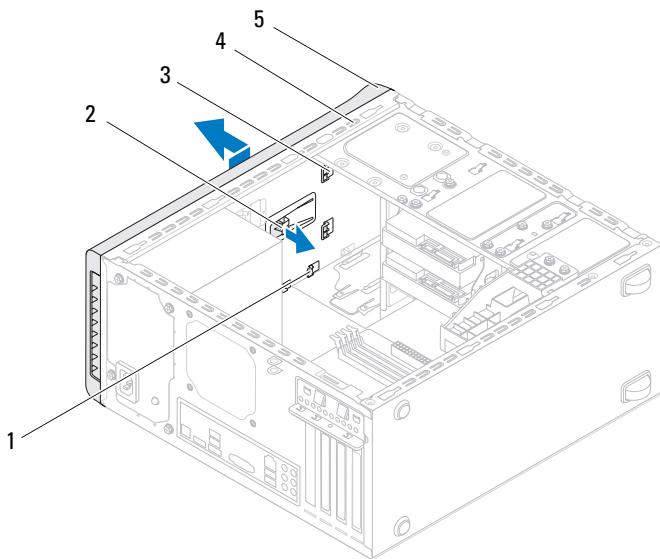
- 1** Siga as instruções em "Antes de começar" na página 13.
- 2** Faça deslizar com cuidado as guias do leitor de cartões multimédia pelas ranhuras no painel superior.
- 3** Volte a colocar os dois parafusos que fixam o leitor de cartões multimédia ao painel frontal.
- 4** Ligue o cabo do leitor de cartões multimédia ao conector da placa de sistema F_USB1 (consulte "Componentes da placa de sistema" na página 10).
- 5** Volte a colocar a tampa superior (consulte "Voltar a colocar a tampa superior" na página 61).
- 6** Volte a colocar a unidade óptica (consulte "Voltar a colocar a unidade óptica" na página 52).
- 7** Volte a colocar a moldura frontal (consulte "Voltar a colocar a moldura frontal" na página 29).
- 8** Volte a colocar a tampa do computador (consulte "Voltar a colocar a tampa do computador" na página 18).
- 9** Ligue o computador e os dispositivos às tomadas eléctricas e, em seguida, ligue-os.

Tampa superior

-  **ADVERTÊNCIA:** Antes de trabalhar no interior do computador, leia as informações de segurança fornecidas com o mesmo. Para obter informações adicionais sobre os melhores procedimentos de segurança, consulte a página inicial da conformidade de regulamentos em www.dell.com/regulatory_compliance.
-  **ADVERTÊNCIA:** Para evitar choques eléctricos, desligue sempre o computador da tomada eléctrica antes de remover a tampa.
-  **ADVERTÊNCIA:** Não utilize o computador com nenhuma tampa removida (incluindo tampas do computador, molduras, suportes de preenchimento, encaixes do painel frontal, etc.).
-  **AVISO:** Apenas um técnico qualificado e especializado deve efectuar reparações no seu computador. Os danos causados por assistência não autorizada pela Dell não estão cobertos pela garantia.

Remover a tampa superior

- 1 Siga as instruções em "Antes de começar" na página 13.
- 2 Remova a tampa do computador (consulte "Remover a tampa do computador" na página 17).
- 3 Remova a moldura frontal (consulte "Remover a moldura frontal" na página 27).
- 4 Remova a unidade óptica (consulte "Remover a unidade óptica" na página 51).
- 5 Puxe a patilha de desbloqueio e deslize a tampa superior em direcção à parte frontal do computador para soltar as patilhas da tampa superior das ranhuras no painel superior.
- 6 Puxe a tampa superior para fora do painel superior.







- | | | | |
|---|----------------------------|---|------------------------|
| 1 | ranhuras | 2 | patilha de desbloqueio |
| 3 | patilhas da tampa superior | 4 | painel superior |
| 5 | tampa superior | | |

7 Coloque a tampa superior de parte num local seguro.


Voltar a colocar a tampa superior

- 1** Siga as instruções em "Antes de começar" na página 13.
- 2** Alinhe as patilhas na tampa superior com as ranhuras no painel superior.
- 3** Pressione e deslize a tampa superior em direcção à parte de trás do computador, até encaixar no sítio.
- 4** Volte a colocar a unidade óptica (consulte "Voltar a colocar a unidade óptica" na página 52).
- 5** Volte a colocar a moldura frontal (consulte "Voltar a colocar a moldura frontal" na página 29).
- 6** Volte a colocar a tampa do computador (consulte "Voltar a colocar a tampa do computador" na página 18).

Painel de E/S superior

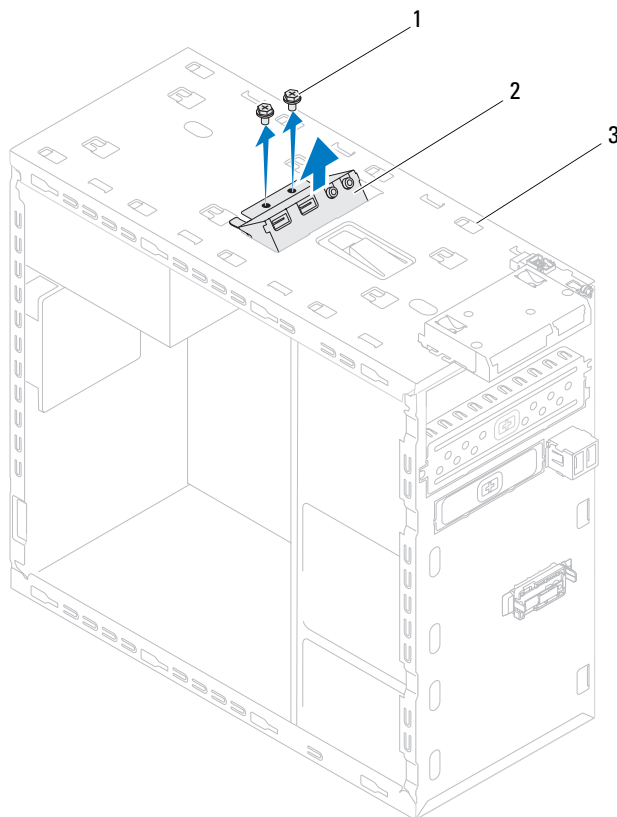
-  **ADVERTÊNCIA:** Antes de trabalhar no interior do computador, leia as informações de segurança fornecidas com o mesmo. Para obter informações adicionais sobre os melhores procedimentos de segurança, consulte a página inicial da conformidade de regulamentos em www.dell.com/regulatory_compliance.
-  **ADVERTÊNCIA:** Para evitar choques eléctricos, desligue sempre o computador da tomada eléctrica antes de remover a tampa.
-  **ADVERTÊNCIA:** Não utilize o computador com nenhuma tampa removida (incluindo tampas do computador, molduras, suportes de preenchimento, encaixes do painel frontal, etc.).
-  **AVISO:** Apenas um técnico qualificado e especializado deve efectuar reparações no seu computador. Os danos causados por assistência não autorizada pela Dell não estão cobertos pela garantia.

Remover o painel de E/S superior

 **NOTA:** Anote o encaminhamento de todos os cabos quando os remover, para que possa reencaminhá-los correctamente ao instalar o novo painel de E/S superior.

- 1 Siga as instruções em "Antes de começar" na página 13.
- 2 Remova a tampa do computador (consulte "Remover a tampa do computador" na página 17).
- 3 Remova a moldura frontal (consulte "Remover a moldura frontal" na página 27).
- 4 Remova a unidade óptica (consulte "Remover a unidade óptica" na página 51).
- 5 Remova a tampa superior (consulte "Remover a tampa superior" na página 59).

- 6 Desligue os cabos do painel de E/S superior dos conectores da placa de sistema, F_USB3 e F_AUDIO1 (consulte "Componentes da placa de sistema" na página 10).
- 7 Remova os dois parafusos que fixam o painel de E/S superior ao painel superior.



1 parafusos (2)

2 painel de E/S superior





3 painel superior

- 8 Remova com cuidado o painel de E/S superior do painel superior.



Voltar a colocar o painel de E/S superior

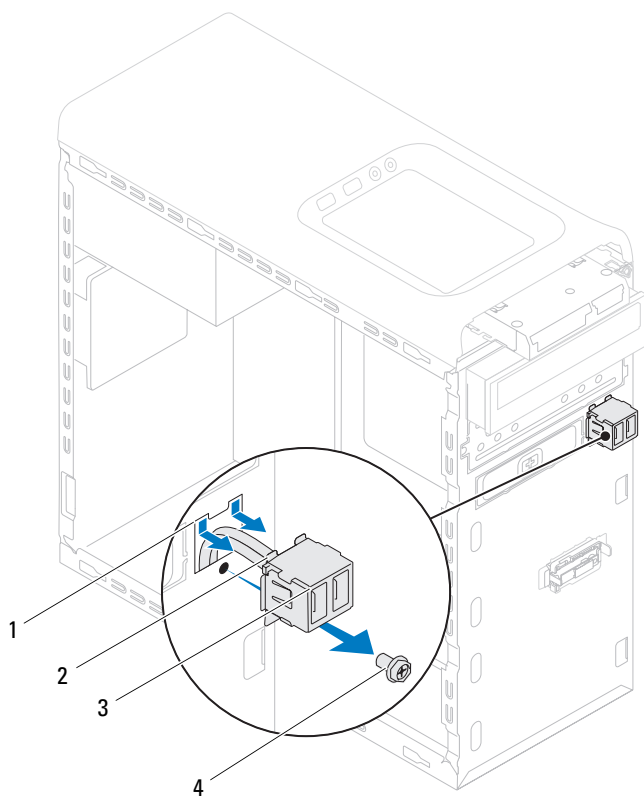
- 1 Siga as instruções em "Antes de começar" na página 13.
- 2 Alinhe os orifícios dos parafusos no painel de E/S superior com os orifícios dos parafusos no painel superior.
- 3 Volte a colocar os dois parafusos que fixam o painel de E/S superior ao painel superior.
- 4 Ligue os cabos do painel de E/S superior aos conectores da placa de sistema, F_USB3 e F_AUDIO1 (consulte "Componentes da placa de sistema" na página 10).
- 5 Volte a colocar a tampa superior (consulte "Voltar a colocar a tampa superior" na página 61).
- 6 Volte a colocar a unidade óptica (consulte "Voltar a colocar a unidade óptica" na página 52).
- 7 Volte a colocar a moldura frontal (consulte "Voltar a colocar a moldura frontal" na página 29).
- 8 Volte a colocar a tampa do computador (consulte "Voltar a colocar a tampa do computador" na página 18).
- 9 Ligue o computador e os dispositivos às tomadas eléctricas e ligue-os.

Painel USB frontal

-  **ADVERTÊNCIA:** Antes de trabalhar no interior do computador, leia as informações de segurança fornecidas com o mesmo. Para obter informações adicionais sobre os melhores procedimentos de segurança, consulte a página inicial da conformidade de regulamentos em www.dell.com/regulatory_compliance.
-  **ADVERTÊNCIA:** Para evitar choques eléctricos, desligue sempre o computador da tomada eléctrica antes de remover a tampa.
-  **ADVERTÊNCIA:** Não utilize o computador com nenhuma tampa removida (incluindo tampas do computador, molduras, suportes de preenchimento, encaixes do painel frontal, etc.).
-  **AVISO:** Apenas um técnico qualificado e especializado deve efectuar reparações no seu computador. Os danos causados por assistência não autorizada pela Dell não estão cobertos pela garantia.

Remover o painel USB frontal

-  **NOTA:** Anote o encaminhamento de todos os cabos quando os remover, para que possa reencaminhá-los correctamente ao instalar o novo painel USB frontal.
- 1 Siga as instruções em "Antes de começar" na página 13.
 - 2 Remova a tampa do computador (consulte "Remover a tampa do computador" na página 17).
 - 3 Remova a moldura frontal (consulte "Remover a moldura frontal" na página 27).
-  **AVISO:** Deslize cuidadosamente o painel USB frontal, removendo-o do computador. A falta de atenção poderá resultar em danos nos conectores dos cabos e nos grampos de encaminhamento dos cabos.
- 4 Desligue os cabos do painel USB frontal do conector da placa de sistema, F_USB2 (consulte "Componentes da placa de sistema" na página 10).
 - 5 Retire o parafuso que fixa o painel USB frontal ao painel frontal.
 - 6 Deslize o painel USB frontal para baixo para soltar os grampos do painel frontal e depois retire-o.







- | | | | |
|---|---|---|-------------|
| 1 | encaixe do grampo do painel USB frontal | 2 | grampos (2) |
| 3 | painel USB frontal | 4 | parafuso |

Voltar a colocar o painel USB frontal

 **AVISO:** Para não danificar os conectores dos cabos e os grampos de orientação dos cabos, tenha cuidado ao fazer deslizar o painel USB frontal para dentro do respectivo encaixe.

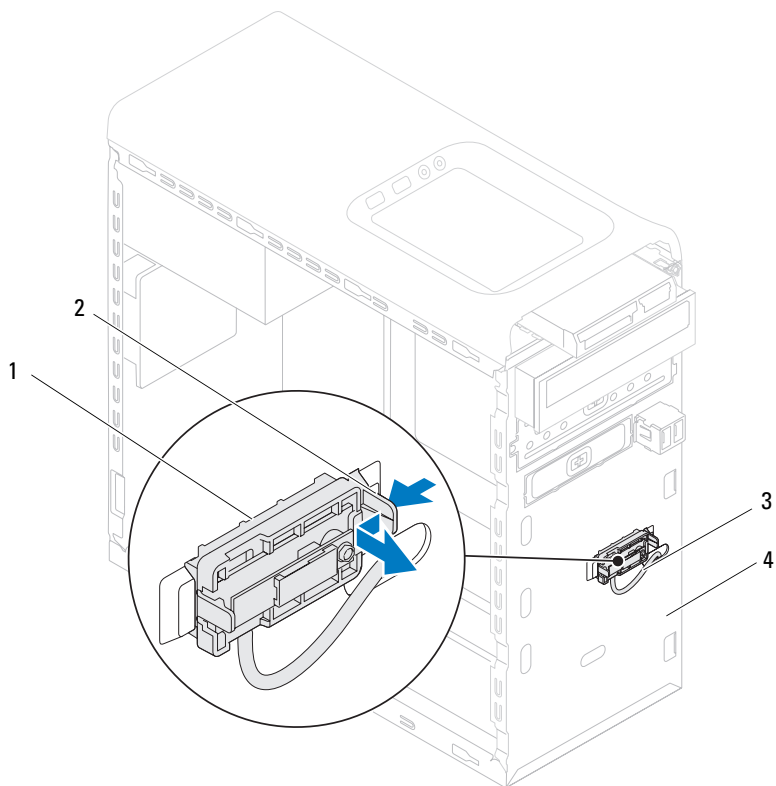
- 1 Siga as instruções em "Antes de começar" na página 13.
- 2 Alinhe e faça deslizar os grampos do painel USB frontal para dentro da ranhura do grampo do painel USB frontal.
- 3 Volte a colocar o parafuso que fixa o painel USB frontal ao painel frontal.
- 4 Ligue os cabos do painel USB frontal ao conector da placa de sistema, F_USB2 (consulte "Componentes da placa de sistema" na página 10).
- 5 Volte a colocar a moldura frontal (consulte "Voltar a colocar a moldura frontal" na página 29).
- 6 Volte a colocar a tampa do computador (consulte "Voltar a colocar a tampa do computador" na página 18).
- 7 Ligue o computador e os dispositivos às tomadas eléctricas e ligue-os.

Conjunto Bluetooth

-  **ADVERTÊNCIA:** Antes de trabalhar no interior do computador, leia as informações de segurança fornecidas com o mesmo. Para obter informações adicionais sobre os melhores procedimentos de segurança, consulte a página inicial da conformidade de regulamentos em www.dell.com/regulatory_compliance.
-  **ADVERTÊNCIA:** Para evitar choques eléctricos, desligue sempre o computador da tomada eléctrica antes de remover a tampa.
-  **ADVERTÊNCIA:** Não utilize o computador com nenhuma tampa removida (incluindo tampas do computador, molduras, suportes de preenchimento, encaixes do painel frontal, etc.).
-  **AVISO:** Apenas um técnico qualificado e especializado deve efectuar reparações no seu computador. Os danos causados por assistência não autorizada pela Dell não estão cobertos pela garantia.

Remover o conjunto Bluetooth

- 1 Siga as instruções em "Antes de começar" na página 13.
- 2 Remova a tampa do computador (consulte "Remover a tampa do computador" na página 17).
- 3 Remova a moldura frontal (consulte "Remover a moldura frontal" na página 27).
- 4 Desligue o cabo do conjunto Bluetooth do conector da placa de sistema F_USB4 (consulte "Componentes da placa de sistema" na página 10).
- 5 Carregue na patilha conforme ilustrado e retire o conjunto Bluetooth do painel frontal.
- 6 Faça deslizar e remova com cuidado o cabo do conjunto Bluetooth através da ranhura no painel frontal.







- | | | | |
|---|----------------------------|---|-------------------------------|
| 1 | conjunto Bluetooth | 2 | patilha do conjunto Bluetooth |
| 3 | cabo do conjunto Bluetooth | 4 | painel frontal |

7 Coloque o conjunto Bluetooth de parte num local seguro.

Voltar a colocar o conjunto Bluetooth

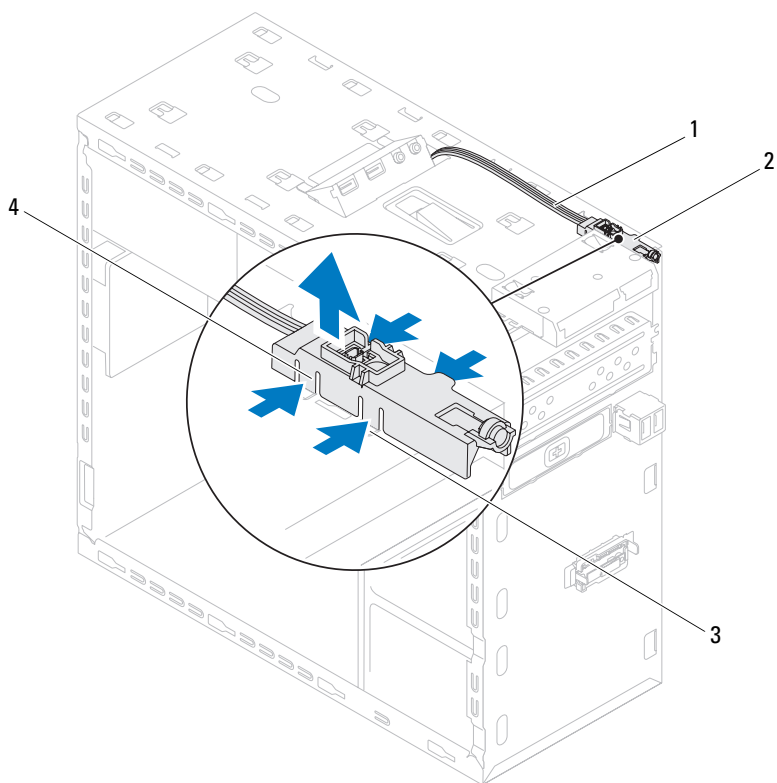
- 1** Siga as instruções em "Antes de começar" na página 13.
- 2** Faça deslizar o cabo do conjunto Bluetooth através da ranhura no painel frontal.
- 3** Alinhe a patilha do conjunto Bluetooth com a ranhura do conjunto Bluetooth no painel frontal.
- 4** Carregue na patilha do conjunto Bluetooth e empurre-a na direcção do painel frontal até encaixar no sítio.
- 5** Ligue o cabo do conjunto Bluetooth ao conector da placa de sistema F_USB4 (consulte "Componentes da placa de sistema" na página 10).
- 6** Volte a colocar a moldura frontal (consulte "Voltar a colocar a moldura frontal" na página 29).
- 7** Volte a colocar a tampa do computador (consulte "Voltar a colocar a tampa do computador" na página 18).
- 8** Ligue o computador e os dispositivos às tomadas eléctricas e ligue-os.

Módulo do botão de alimentação

-  **ADVERTÊNCIA:** Antes de trabalhar no interior do computador, leia as informações de segurança fornecidas com o mesmo. Para obter informações adicionais sobre os melhores procedimentos de segurança, consulte a página inicial da conformidade de regulamentos em www.dell.com/regulatory_compliance.
-  **ADVERTÊNCIA:** Para evitar choques eléctricos, desligue sempre o computador da tomada eléctrica antes de remover a tampa.
-  **ADVERTÊNCIA:** Não utilize o computador com nenhuma tampa removida (incluindo tampas do computador, molduras, suportes de preenchimento, encaixes do painel frontal, etc.).
-  **AVISO:** Apenas um técnico qualificado e especializado deve efectuar reparações no seu computador. Os danos causados por assistência não autorizada pela Dell não estão cobertos pela garantia.

Remover o módulo do botão de alimentação

- 1 Siga as instruções em "Antes de começar" na página 13.
- 2 Remova a tampa do computador (consulte "Remover a tampa do computador" na página 17).
- 3 Remova a moldura frontal (consulte "Remover a moldura frontal" na página 27).
- 4 Remova a unidade óptica (consulte "Remover a unidade óptica" na página 51).
- 5 Remova a tampa superior (consulte "Remover a tampa superior" na página 59).
- 6 Desligue o cabo do módulo do botão de alimentação do conector F_PANEL da placa de sistema (consulte "Componentes da placa de sistema" na página 10).
- 7 Carregue nas patilhas do módulo do botão de alimentação e levante-o para que se solte do painel superior.







- | | | | |
|---|---------|---|--|
| 1 | cabo | 2 | módulo do botão de alimentação |
| 3 | ranhura | 4 | patilhas do módulo do botão de alimentação (4) |

8 Coloque o módulo do botão de alimentação de parte, num local seguro.

Voltar a colocar o módulo do botão de alimentação


- 1** Siga as instruções em "Antes de começar" na página 13.
- 2** Alinhe e empurre as patilhas do módulo do botão de alimentação no painel superior.
- 3** Ligue o cabo do módulo do botão de alimentação ao conector F_PANEL da placa de sistema (consulte "Componentes da placa de sistema" na página 10).
- 4** Volte a colocar a tampa superior (consulte "Voltar a colocar a tampa superior" na página 61).
- 5** Volte a colocar a unidade óptica (consulte "Voltar a colocar a unidade óptica" na página 52).
- 6** Volte a colocar a moldura frontal (consulte "Voltar a colocar a moldura frontal" na página 29).
- 7** Volte a colocar a tampa do computador (consulte "Voltar a colocar a tampa do computador" na página 18).
- 8** Ligue o computador e os dispositivos às tomadas eléctricas e ligue-os.

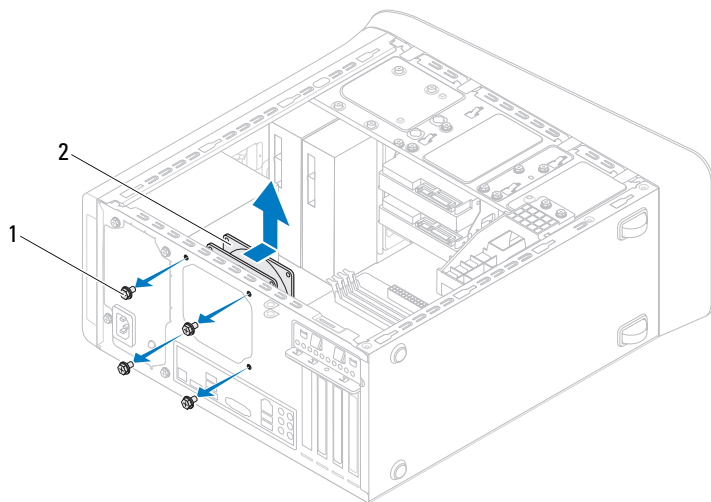
Ventoinhas

-  **ADVERTÊNCIA:** Antes de trabalhar no interior do computador, leia as informações de segurança fornecidas com o mesmo. Para obter informações adicionais sobre os melhores procedimentos de segurança, consulte a página inicial da conformidade de regulamentos em www.dell.com/regulatory_compliance.
-  **ADVERTÊNCIA:** Para evitar choques eléctricos, desligue sempre o computador da tomada eléctrica antes de remover a tampa.
-  **ADVERTÊNCIA:** Não utilize o computador com nenhuma tampa removida (incluindo tampas do computador, molduras, suportes de preenchimento, encaixes do painel frontal, etc.).
-  **AVISO:** Apenas um técnico qualificado e especializado deve efectuar reparações no seu computador. Os danos causados por assistência não autorizada pela Dell não estão cobertos pela garantia.

Ventoinha do chassis

Remover a ventoinha do chassis

-  **AVISO:** Não toque nas lâminas da ventoinha durante a remoção da ventoinha do chassis já que isso poderia danificá-la.
- 1 Siga as instruções em "Antes de começar" na página 13.
 - 2 Remova a tampa do computador (consulte "Remover a tampa do computador" na página 17).
 - 3 Desligue o cabo da ventoinha do chassis do conector da placa do sistema, SYS_FAN1 (see "Componentes da placa de sistema" na página 10).
 - 4 Retire os quatro parafusos que fixam a ventoinha ao chassis.
 - 5 Deslize e levante a ventoinha do chassis do computador conforme ilustrado.




1 parafusos (4)

2 ventoinha do chassis

Voltar a colocar a ventoinha do chassis

- 1** Siga as instruções em "Antes de começar" na página 13.
- 2** Alinhe os orifícios dos parafusos na ventoinha do chassis com os orifícios dos parafusos no chassis.
- 3** Volte a colocar os quatro parafusos que fixam a ventoinha ao chassis.
- 4** Ligue o cabo da ventoinha do chassis ao conector da placa do sistema SYS_FAN1 (see "Componentes da placa de sistema" na página 10).
- 5** Volte a colocar a tampa do computador (consulte "Voltar a colocar a tampa do computador" na página 18).


Conjunto da ventoinha e dissipador de calor do processador

 **ADVERTÊNCIA:** Apesar da protecção plástica, o conjunto da ventoinha e dissipador de calor do processador poderá aquecer bastante durante um funcionamento normal. Certifique-se de que o deixa arrefecer devidamente antes de lhe tocar.

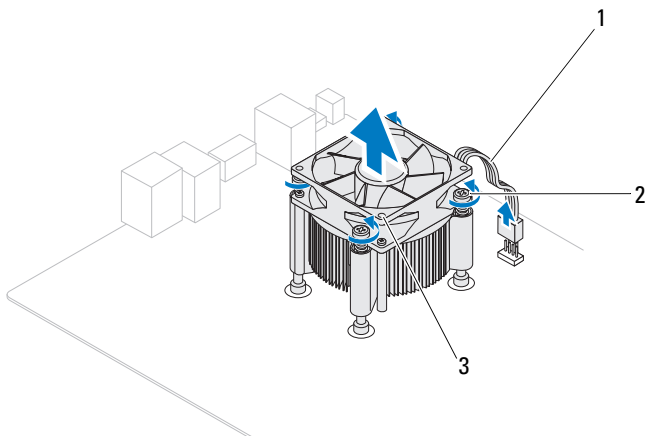
 **AVISO:** O conjunto da ventoinha e dissipador de calor do processador constitui uma única unidade. Não tente retirar a ventoinha separadamente.

Remover o conjunto da ventoinha e dissipador de calor do processador

- 1 Siga as instruções em "Antes de começar" na página 13.
- 2 Remova a tampa do computador (consulte "Remover a tampa do computador" na página 17).
- 3 Desligue o cabo da ventoinha do processador do conector da placa do sistema, CPU_FAN (see "Componentes da placa de sistema" na página 10).
- 4 Utilizando uma chave de fendas de ponta plana, desaperte os quatro parafusos que fixam o conjunto da ventoinha e dissipador de calor do processador à placa do sistema.

 **AVISO:** Quando retirar o conjunto da ventoinha e dissipador de calor do processador, coloque-o voltado ao contrário ou de lado para evitar danificar a interface térmica do dissipador de calor.


- 5 Retire do computador o conjunto da ventoinha e dissipador de calor do processador.



- 1 cabo da ventoinha do processador
- 2 parafusos integrados (4)
- 3 conjunto da ventoinha e dissipador de calor do processador

Voltar a colocar o conjunto da ventoinha e dissipador de calor do processador

- 1 Siga as instruções em "Antes de começar" na página 13.
- 2 Limpe a massa térmica da parte inferior do dissipador de calor.






 **AVISO: Certifique-se de que aplica nova massa térmica. A nova massa térmica é essencial para assegurar uma ligação térmica adequada, que constitui um requisito para a obtenção de um óptimo funcionamento do processador.**

- 3 Aplique a nova massa térmica na parte superior do processador.
- 4 Coloque o conjunto da ventoinha e dissipador de calor do processador sobre o processador.
- 5 Alinhe os quatro parafusos integrados no conjunto da ventoinha e dissipador de calor do processador com os orifícios na placa de sistema.
- 6 Aperte os quatro parafusos integrados que fixam o conjunto da ventoinha e dissipador de calor do processador na placa de sistema.



 **NOTA: Certifique-se de que o conjunto da ventoinha e dissipador de calor do processador estão correctamente instalados e fixos.**

- 7 Ligue o cabo da ventoinha do processador ao conector da placa do sistema, CPU_FAN (see "Componentes da placa de sistema" na página 10).
- 8 Volte a colocar a tampa do computador (consulte "Voltar a colocar a tampa do computador" na página 18).
- 9 Ligue o computador e os dispositivos às tomadas eléctricas e ligue-os.

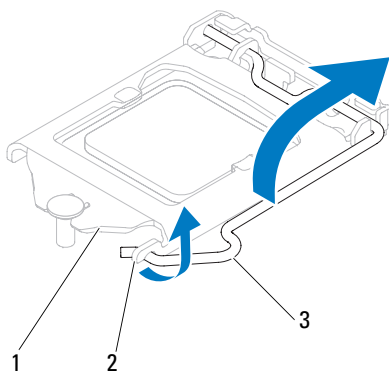
Processador

-  **ADVERTÊNCIA:** Antes de trabalhar no interior do computador, leia as informações de segurança fornecidas com o mesmo. Para obter informações adicionais sobre os melhores procedimentos de segurança, consulte a página inicial da conformidade de regulamentos em www.dell.com/regulatory_compliance.
-  **ADVERTÊNCIA:** Para evitar choques eléctricos, desligue sempre o computador da tomada eléctrica antes de remover a tampa.
-  **ADVERTÊNCIA:** Não utilize o equipamento com nenhuma tampa removida (incluindo tampas do computador, molduras, suportes de preenchimento, encaixes do painel frontal, etc.).
-  **AVISO:** Apenas um técnico qualificado e especializado deve efectuar reparações no seu computador. Os danos causados por assistência não autorizada pela Dell não estão cobertos pela garantia.
-  **AVISO:** Não execute os passos seguintes, excepto se estiver familiarizado com a remoção e substituição de hardware. A execução incorrecta destes passos pode danificar a placa de sistema. Para obter informações de assistência técnica, consulte o *Guia de configuração*.

Remover o processador

- 1 Siga os procedimentos no capítulo "Antes de começar" na página 13.
 - 2 Remova a tampa do computador (consulte "Remover a tampa do computador" na página 17).
-  **AVISO:** Apesar da protecção plástica, o conjunto do dissipador de calor poderá aquecer bastante durante um funcionamento normal. Certifique-se de que o deixa arrefecer devidamente antes de lhe tocar.
- 3 Remova o conjunto da ventoinha e dissipador de calor do processador do computador (consulte "Remover o conjunto da ventoinha e dissipador de calor do processador" na página 81).
-  **NOTA:** A não ser que seja necessário instalar um novo dissipador de calor para o novo processador, volte a utilizar o conjunto do dissipador de calor original quando substituir o processador.

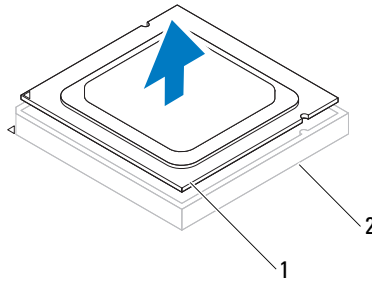
- 4 Prima e empurre para baixo a alavanca de desbloqueio para a soltar da patilha que a segura.
- 5 Estenda a alavanca completamente para abrir a tampa do processador.



1 tampa do processador 2 patilha 3 alavanca de desbloqueio

△ AVISO: Ao remover o processador, não toque em nenhum dos pinos no interior do encaixe, nem deixe cair objectos sobre os pinos do encaixe.

- 6 Levante cuidadosamente o processador para o remover do encaixe.
Deixe a alavanca expandida na posição de desbloqueio para que o encaixe esteja pronto para o novo processador.

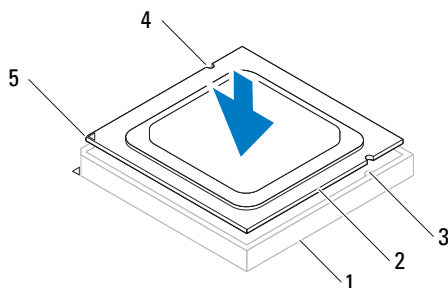


1 processador 2 encaixe

Substituir o processador

- △ **AVISO:** Ligue-se à terra tocando numa superfície metálica não pintada na parte posterior do computador.
- △ **AVISO:** Ao substituir o processador, não toque em nenhum dos pinos no interior do encaixe, nem deixe cair objectos sobre os pinos no encaixe.
 - 1 Siga os procedimentos no capítulo "Antes de começar" na página 13.
 - 2 Desempacote o novo processador, tendo o cuidado de não tocar na parte inferior do mesmo.
- △ **AVISO:** Deve posicionar o processador correctamente no encaixe, de forma a evitar danos permanentes no processador e no computador quando ligar este último.
 - 3 Se a alavanca de desbloqueio no encaixe não estiver completamente expandida, coloque-a nessa posição.
 - 4 Oriente os dois entalhes de alinhamento no processador com os dois entalhes de alinhamento no socket.
 - 5 Alinhe os cantos do pino 1 do processador e do encaixe.
- △ **AVISO:** Para evitar danos, certifique-se de que o processador está devidamente alinhado com o encaixe e não utilize força excessiva quando instalar o processador.

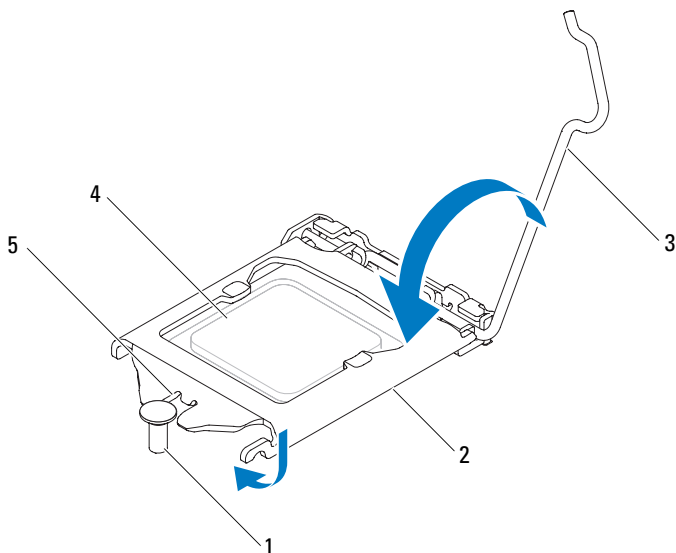
Coloque ligeiramente o processador no encaixe e certifique-se de que o processador está correctamente posicionado.



- | | | | | | |
|---|-----------------------------|---|------------------------------------|---|-----------------------------|
| 1 | encaixe | 2 | processador | 3 | patilhas de alinhamento (2) |
| 4 | entalhes de alinhamento (2) | 5 | indicador do pino 1 do processador | | |

△ AVISO: Certifique-se de que a tampa do processador está sob o pino de alinhamento.

- 6 Quando o processador estiver devidamente instalado no socket, feche a tampa do processador.
- 7 Baixe a alavanca e coloque-a sob a patilha da tampa do processador.



- | | | |
|-----------------------|-----------------------------------|---------------------------|
| 1 pino de alinhamento | 2 tampa do processador | 3 alavanca de desbloqueio |
| 4 processador | 5 entalhe da tampa do processador | |

8 Limpe a massa térmica da parte inferior do dissipador de calor.

△ AVISO: Certifique-se de que aplica nova massa térmica. A nova massa térmica é essencial para assegurar uma ligação térmica adequada, que constitui um requisito para a obtenção de um óptimo funcionamento do processador.






9 Aplique a nova massa térmica na parte superior do processador.

10 Volte a colocar o conjunto da ventoinha e dissipador de calor do processador (consulte "Voltar a colocar o conjunto da ventoinha e dissipador de calor do processador" na página 83).

△ AVISO: Certifique-se de que o conjunto da ventoinha e dissipador de calor do processador estão correctamente instalados e fixos.

- 11** Volte a colocar a tampa do computador (consulte "Voltar a colocar a tampa do computador" na página 18).
- 12** Ligue o computador e os dispositivos às tomadas eléctricas e ligue-os.

Bateria de célula tipo moeda

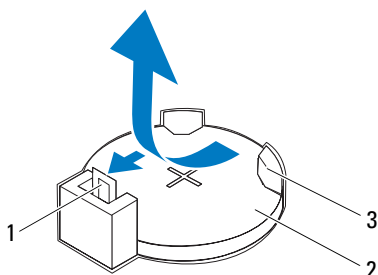
-  **ADVERTÊNCIA:** Antes de trabalhar no interior do computador, leia as informações de segurança fornecidas com o mesmo. Para obter informações adicionais sobre os melhores procedimentos de segurança, consulte a página inicial da conformidade de regulamentos em www.dell.com/regulatory_compliance.
-  **ADVERTÊNCIA:** Uma bateria nova pode explodir se for instalada incorrectamente. Utilize apenas baterias do tipo recomendado pelo fabricante ou equivalente. Elimine as baterias gastas de acordo com as instruções do fabricante.
-  **ADVERTÊNCIA:** Para evitar choques eléctricos, desligue sempre o computador da tomada eléctrica antes de remover a tampa.
-  **ADVERTÊNCIA:** Não utilize o computador com nenhuma tampa removida (incluindo tampas do computador, molduras, suportes de preenchimento, encaixes do painel frontal, etc.).
-  **AVISO:** Apenas um técnico qualificado e especializado deve efectuar reparações no seu computador. Os danos causados por assistência não autorizada pela Dell não estão cobertos pela garantia.

Remover a bateria de célula tipo moeda

- 1 Registe todos os ecrãs da configuração do sistema (consulte "Utilitário de configuração do sistema" na página 105) para que possa restaurar as definições correctas após instalar a nova bateria de célula tipo moeda.
- 2 Siga as instruções em "Antes de começar" na página 13.
- 3 Remova a tampa do computador (consulte "Remover a tampa do computador" na página 17).
- 4 Localize o encaixe da bateria na placa de sistema (consulte "Componentes da placa de sistema" na página 10).

AVISO: Se remover a bateria do encaixe com um objecto não contundente, tenha cuidado para não tocar na placa de sistema com o objecto. Certifique-se de que o objecto é introduzido entre a bateria e o encaixe antes de tentar remover a bateria. Caso contrário, pode danificar a placa de sistema ao removê-la do encaixe ou partir as pistas do circuito na placa de sistema.

- 5 Pressione a patilha de desbloqueio da bateria para remover a mesma.

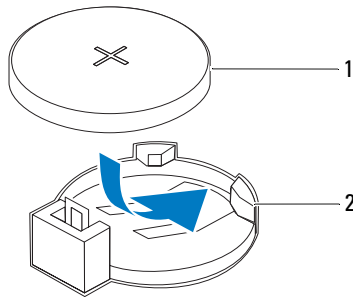


- 1 patilha de desbloqueio da bateria 2 bateria de célula tipo moeda
3 encaixe da bateria

- 6 Coloque a bateria de parte num local seguro.

Voltar a colocar a bateria de célula tipo moeda





- 1 Siga as instruções em "Antes de começar" na página 13.
- 2 Introduza a nova bateria de célula tipo moeda (CR2032) no encaixe com o lado "+" virado para cima e, em seguida, encaixe-a no devido lugar.



1 bateria de célula tipo moeda 2 encaixe da bateria

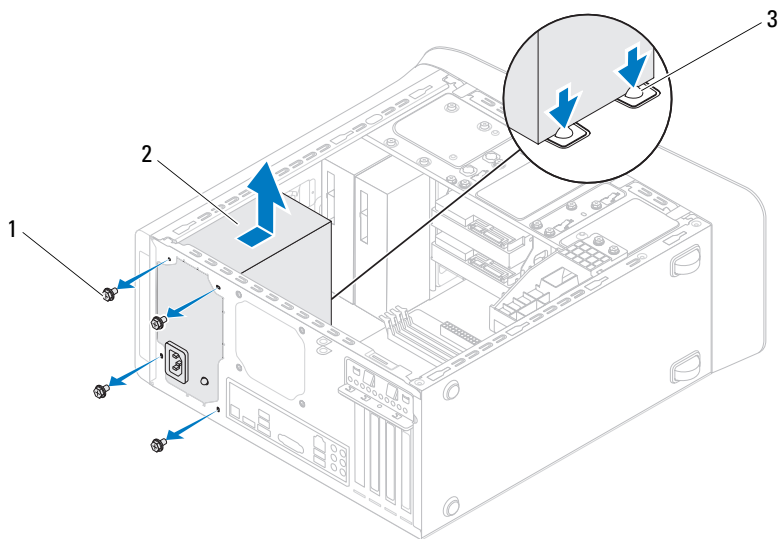
- 3** Volte a colocar a tampa do computador (consulte "Voltar a colocar a tampa do computador" na página 18).
- 4** Ligue o computador e os dispositivos às tomadas eléctricas e, em seguida, ligue-os.
- 5** Acceda à configuração do sistema (consulte "Utilitário de configuração do sistema" na página 105) e restaure as definições que gravou em etapa 1.

Fonte de alimentação

-  **ADVERTÊNCIA:** Antes de trabalhar no interior do computador, leia as informações de segurança fornecidas com o mesmo. Para obter informações adicionais sobre os melhores procedimentos de segurança, consulte a página inicial da conformidade de regulamentos em www.dell.com/regulatory_compliance.
-  **ADVERTÊNCIA:** Para evitar choques eléctricos, desligue sempre o computador da tomada eléctrica antes de remover a tampa.
-  **ADVERTÊNCIA:** Não utilize o computador com nenhuma tampa removida (incluindo tampas do computador, molduras, suportes de preenchimento, encaixes do painel frontal, etc.).
-  **AVISO:** Apenas um técnico qualificado e especializado deve efectuar reparações no seu computador. Os danos causados por assistência não autorizada pela Dell não estão cobertos pela garantia.

Remover a fonte de alimentação

- 1 Siga as instruções em "Antes de começar" na página 13.
- 2 Remova a tampa do computador (consulte "Remover a tampa do computador" na página 17).
- 3 Desligue os cabos de alimentação DC da placa de sistema e das unidades (consulte "Componentes da placa de sistema" na página 10).
- 4 Remova os quatro parafusos que ligam a fonte de alimentação ao chassis.
- 5 Carregue nos ganchos da fonte de alimentação para a soltar do chassis.
- 6 Faça deslizar e levante a fonte de alimentação retirando-a do chassis.



1 parafusos (4)

2 fonte de alimentação

3 ganchos da fonte de alimentação (2)

Voltar a colocar a fonte de alimentação





- 1 Siga as instruções em "Antes de começar" na página 13.
- 2 Faça deslizar a fonte de alimentação em direcção à parte posterior do chassis.
- 3 Alinhe os orifícios dos parafusos na fonte de alimentação com os orifícios no chassis.



ADVERTÊNCIA: Se não voltar a colocar e apertar todos os parafusos, pode provocar choques eléctricos, uma vez que estes parafusos constituem uma parte fundamental da ligação à terra do sistema.

- 4 Volte a colocar os quatro parafusos que ligam a fonte de alimentação ao chassis.
- 5 Ligue os cabos de alimentação DC à placa de sistema e às unidades (consulte "Componentes da placa de sistema" na página 10).
- 6 Volte a colocar a tampa do computador (consulte "Voltar a colocar a tampa do computador" na página 18).
- 7 Ligue o computador e os dispositivos às tomadas eléctricas e ligue-os.

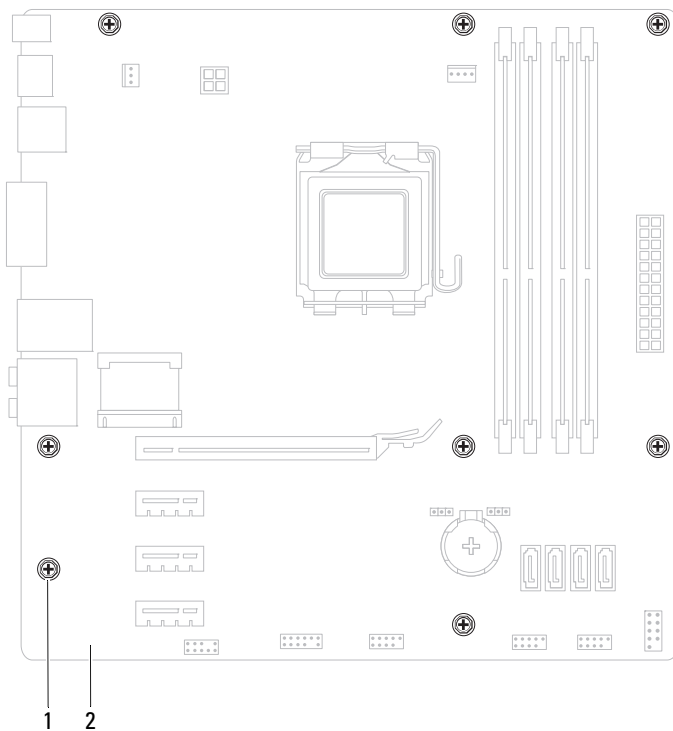
Placa de sistema

-  **ADVERTÊNCIA:** Antes de trabalhar no interior do computador, leia as informações de segurança fornecidas com o mesmo. Para obter informações adicionais sobre os melhores procedimentos de segurança, consulte a página inicial da conformidade de regulamentos em www.dell.com/regulatory_compliance.
-  **ADVERTÊNCIA:** Para evitar choques eléctricos, desligue sempre o computador da tomada eléctrica antes de remover a tampa.
-  **ADVERTÊNCIA:** Não utilize o computador com nenhuma tampa removida (incluindo tampas do computador, molduras, suportes de preenchimento, encaixes do painel frontal, etc.).
-  **AVISO:** Apenas um técnico qualificado e especializado deve efectuar reparações no seu computador. Os danos causados por assistência não autorizada pela Dell não estão cobertos pela garantia.

Remover a placa de sistema

- 1 Siga as instruções em "Antes de começar" na página 13.
- 2 Remova a tampa do computador (consulte "Remover a tampa do computador" na página 17).
- 3 Remova a Mini-Card, se aplicável (consulte "Remover a Mini-Card" na página 34).
- 4 Remova quaisquer placas PCI Express existentes (consulte "Remover placas PCI Express" na página 39).
- 5 Remova o conjunto da ventoinha e dissipador de calor do processador (consulte "Remover o conjunto da ventoinha e dissipador de calor do processador" na página 81).
- 6 Remova o processador (consulte "Remover o processador" na página 85).
- 7 Remova os módulos de memória (consulte "Remover o(s) módulo(s) de memória" na página 21) e anote que módulo removeu de cada ranhura DIMM de modo a que possa instalar os módulos na mesma ranhura depois de substituída a placa de sistema.

- 8 Desligue todos os cabos ligados à placa de sistema (consulte "Componentes da placa de sistema" na página 10). Anote o percurso de todos os cabos quando os remover, para que possa voltar a colocá-los correctamente quando instalar a nova placa de sistema.
- 9 Retire os oito parafusos que fixam a placa de sistema ao chassis.



1 parafusos (8)

2 placa de sistema

- 10 Remova a placa de sistema levantando-a e afastando-a do chassis.
- 11 Compare a placa de sistema que acabou de remover com a placa de sistema de substituição para se certificar de que são idênticas.



NOTA: Alguns componentes e conectores na placa de sistema de substituição podem estar em diferentes localizações relativamente aos componentes e conectores na placa de sistema existente.



NOTA: As definições dos jumpers da placa de sistema de substituição vêm pré-configuradas.

Voltar a colocar a placa de sistema

- 1 Siga as instruções em "Antes de começar" na página 13.
- 2 Coloque a placa de sistema cuidadosamente no chassis e deslize-a em direcção à parte posterior do computador.
- 3 Volte a colocar os oito parafusos que fixam a placa de sistema ao chassis.
- 4 Ligue os cabos que tinha desligado da placa de sistema (consulte "Componentes da placa de sistema" na página 10).
- 5 Volte a colocar o processador (consulte "Substituir o processador" na página 87).
- 6 Volte a colocar o conjunto da ventoinha e dissipador de calor do processador (consulte "Voltar a colocar o conjunto da ventoinha e dissipador de calor do processador" na página 83).




AVISO: Apenas um técnico qualificado e especializado deve efectuar reparações no seu computador. Os danos causados por assistência não autorizada pela Dell não estão cobertos pela garantia.



AVISO: Certifique-se de que o conjunto do dissipador de calor está correctamente instalado e fixo.

- 7 Volte a colocar os módulos de memória (consulte "Voltar a colocar o(s) módulo(s) de memória" na página 22).
- 8 Volte a colocar quaisquer placas PCI Express, se aplicável (consulte "Voltar a colocar placas PCI Express" na página 41).
- 9 Volte a colocar a Mini-Card, se aplicável (consulte "Voltar a colocar a Mini-Card" na página 35).

- 10 Volte a colocar a tampa do computador (consulte "Voltar a colocar a tampa do computador" na página 18).
- 11 Ligue o computador e os dispositivos às tomadas eléctricas e ligue-os.
- 12 Actualize o BIOS de sistema, conforme necessário.
 -  **NOTA:** Para obter mais informações sobre a actualização do sistema BIOS, consulte "Actualizar o BIOS" na página 121.

Introduzir a etiqueta de serviço no BIOS

- 1 Ligue o computador.
- 2 Prima <F2> durante o POST para aceder ao programa de configuração do sistema.
- 3 No separador principal, introduza a etiqueta de serviço no campo Set Service Tag (Definir etiqueta de serviço).



NOTA: O campo Set Service Tag (Definir etiqueta de serviço) só permite introduzir a etiqueta de serviço manualmente se esta estiver ausente.

Utilitário de configuração do sistema

Descrição geral

Utilize o utilitário de configuração do sistema para:

- Alterar as informações de configuração do sistema depois de adicionar, alterar ou remover qualquer hardware no seu computador
- Definir ou alterar uma opção seleccionável pelo utilizador, tal como a palavra-passe do utilizador
- Ler a quantidade de memória actual ou definir o tipo de unidade de disco rígido instalado



AVISO: Não altere as definições deste programa, excepto se for um utilizador de computadores com muita experiência. Certas alterações podem fazer com que o computador não funcione correctamente.



NOTA: Antes de alterar a configuração do sistema, recomenda-se que anote as informações do ecrã de configuração do sistema para referência futura.

Aceder ao utilitário de configuração do sistema

- 1 Ligue (ou reinicie) o computador.

- 2 Quando o logótipo da DELL for apresentado, aguarde até surgir a solicitação de comando F2 e, em seguida, prima <F2> imediatamente.



NOTA: A solicitação de comando F2 indica que o teclado foi iniciado. Esta solicitação de comando pode surgir muito rapidamente, pelo que deverá aguardar atentamente até ser apresentada; em seguida, deverá premir <F2>. Se premir <F2> antes da solicitação F2, essa acção não terá qualquer efeito. Se esperar demasiado tempo e o logótipo do sistema operativo for apresentado, continue a aguardar até visualizar o ambiente de trabalho do Microsoft Windows. Em seguida, desligue o computador (consulte "Desligar o computador" na página 13) e tente novamente.

Ecrãs de configuração do sistema

O ecrã de configuração do sistema apresenta informações de configuração actuais ou variáveis para o computador. As informações no ecrã estão divididas em três áreas: o **item de configuração**, o **ecrã de ajuda** activo e as **funções das teclas**.

<p>Setup Item (Item de configuração) — Este campo surge no lado esquerdo da janela de configuração do sistema. O campo é uma lista (deslocável) das funções que definem a configuração do computador, incluindo o hardware instalado, a conservação de energia e as funções de segurança.</p> <p>Percorra a lista com as teclas de seta para cima e para baixo. Quando uma opção se encontrar realçada, o Help Screen (Ecrã de ajuda) apresenta mais informações sobre essa opção e as definições disponíveis.</p>	<p>Help Screen (Ecrã de ajuda) — Este campo surge no lado direito da janela de configuração do sistema e contém informações sobre cada opção apresentada no Setup Item (Item de configuração). Neste campo, pode visualizar informações sobre o seu computador e alterar as suas definições actuais.</p> <p>Prima as teclas de seta para cima e para baixo para realçar uma opção. Prima <Enter> para activar essa selecção e regressar ao Setup Item (Item de configuração).</p> <p>NOTA: Nem todas as definições apresentadas em Setup Item (Item de configuração) são alteráveis.</p>
<p>Key Functions (Funções das teclas) — Este campo surge por baixo do Help Screen (Ecrã de ajuda) e apresenta as teclas e as respectivas funções dentro do campo de configuração do sistema activo.</p>	

Opções de configuração do sistema



NOTA: Dependendo do seu computador e dos dispositivos instalados, os itens apresentados nesta secção podem ou não aparecer exactamente conforme apresentados.

Main (Principal)

System Information (Informações do sistema)	Apresenta o nome do sistema
BIOS Version (Versão do BIOS)	Apresenta o número da versão do BIOS
System Date (Data do sistema)	Apresenta a data actual no formato mm/dd/aaaa
System Time (Hora do sistema)	Apresenta a hora actual no formato hh:mm:ss
Service Tag (Etiqueta de serviço)	Apresenta a etiqueta de serviço do computador quando esta está presente Apresenta um campo para introduzir a etiqueta de serviço manualmente quando esta está ausente
Asset Tag (Etiqueta de inventário)	Apresenta a etiqueta de inventário do computador quando esta está presente
Processor Information (Informações do processador)	
Processor Type (Tipo de processador)	Apresenta as informações do processador
L2 Cache (Cache L3)	Apresenta o tamanho da cache L2
L3 Cache (Cache L2)	Apresenta o tamanho da cache L3
Memory Information (Informações da memória)	
Memory Installed (Memória instalada)	Indica a quantidade de memória instalada em MB
Memory Speed (Velocidade da memória)	Indica a velocidade da memória em MHz
Memory Technology (Tecnologia de memória)	Indica o tipo da memória instalada

Memory Channel (Canal da memória)	Indica o modo de canal único ou canal duplo
-----------------------------------	---

Device Information (Informações de dispositivos)

SATA 0	Apresenta a unidade SATA ligada ao conector SATA 0
SATA 1	Apresenta a unidade SATA ligada ao conector SATA 1
SATA 2	Apresenta a unidade SATA ligada ao conector SATA 2
SATA 3	Apresenta a unidade SATA ligada ao conector SATA 3
eSATA	Apresenta a unidade ESATA ligada ao computador

Advanced (Avançadas)

CPU Configuration
(Configuração da CPU)

- Hyper-Threading (Hiperprocessamento) — Enabled (Activado) ou Disabled (Desactivado) (Activado, por predefinição)
- Active Processor Cores (Núcleos activos do processador) — All (Todos); 1; 2; 3 (Todos, por predefinição)
- Limit CPUID Value (Valor limite de CPUID) — Enabled (Activado) ou Disabled (Desactivado) (Desactivado, por predefinição)
- CPU XD Support (Suporte CPU XD) — Enabled (Activado) ou Disabled (Desactivado) (Activado, por predefinição)
- Intel Virtualization Technology (Tecnologia de virtualização da Intel) — Enabled (Activado) ou Disabled (Desactivado) (Activado, por predefinição)
- Intel SpeedStep — Enabled (Activado) ou Disabled (Desactivado) (Activado, por predefinição)
- Intel Turbo Boost Technology (Tecnologia Turbo Boost da Intel) — Enabled (Activado) ou Disabled (Desactivado) (Activado, por predefinição)
- CPU C6 Report (Relatório CPU C6) — Enabled (Activado) ou Disabled (Desactivado) (Activado, por predefinição)
- Intel Multiple Monitor Feature (Função de monitores múltiplos da Intel) — Enabled (Activado) ou Disabled (Desactivado) (Desactivado, por predefinição)

Graphics Configuration
(Configuração gráfica)

System Configuration
(Configuração do sistema)

- Onboard Audio Controller (Controlador de áudio incorporado) — Enabled (Activado) ou Disabled (Desactivado) (Activado, por predefinição)
- Onboard LAN Controller (Controlador de LAN incorporado) — Enabled (Activado) ou Disabled (Desactivado) (Activado, por predefinição)
- Onboard LAN Boot ROM (ROM de arranque da LAN incorporado) — Enabled (Activado) ou Disabled (Desactivado) (Desactivado, por predefinição)
- SATA Mode (Modo SATA) — AHCI; RAID (AHCI por predefinição)
- ESATA Port (Porta ESATA) — Enabled (Activado) ou Disabled (Desactivado) (Activado, por predefinição)
- USB Controller (Controlador USB) — Enabled (Activado) ou Disabled (Desactivado) (Activado, por predefinição)
- Onboard Card Reader (Leitor de cartões incorporado) — Enabled (Activado) ou Disabled (Desactivado) (Activado, por predefinição)

Power Management (Gestão de energia)

- Restore AC Power Loss (Restaurar perda de alimentação CA) — Power Off (Desligado); Power On (Ligado); Last State (Último estado) (Desligado, por predefinição).
- Wake on LAN from S4/S5 (Reactivar por LAN de S4/S5) — Enabled (Activado) ou Disabled (Desactivado) (Activado, por predefinição).
- USB Powershare in S4/S5 State (USB Powershare em estado S4/S5) — Enabled (Activado) ou Disabled (Desactivado) (Desactivado, por predefinição).
- USB Powershare in Sleep State (USB Powershare em estado de suspensão) — Normal; Enhanced (Optimizado) (Normal, por predefinição).
- Resume by PS/2 Devices (Retoma por dispositivos PS/2) — Enabled (Activado) ou Disabled (Desactivado) (Activado, por predefinição).
- Auto Power On (Ligar automaticamente) — Enabled (Activado) ou Disabled (Desactivado) (Activado, por predefinição)
- Auto Power On Date (Data para ligar automaticamente) — 0 a 31, 0 para diariamente (15, por predefinição)
- Auto Power On Hour (Hora para ligar automaticamente — 0 a 23 (12, por predefinição)
- Auto Power On Minute (Minutos para ligar automaticamente — 0 a 59 (30, por predefinição)
- Auto Power On Second (Segundos para ligar automaticamente — 0 a 59 (30, por predefinição)

Post Behavior (Comportamento POST)	<ul style="list-style-type: none"> • Bootup NumLock State (Estado do NumLock no arranque) — On (Ligado); Off (Desligado) (Ligado, por predefinição) • Keyboard Error Report (Relatório de erros do teclado) — Enabled (Activado); Disabled (Desactivado) (Activado, por predefinição)
------------------------------------	---

Security (Segurança)

Admin Password (Palavra-passe do administrador)	<p>Permite criar, alterar ou eliminar a palavra-passe do administrador</p> <p>NOTA: A eliminação da palavra-passe do administrador apagará a palavra-passe de sistema. Por essa razão, a palavra-passe do administrador tem de ser criada antes da palavra-passe de sistema.</p>
System Password (Palavra-passe de sistema)	<p>Permite criar, alterar ou eliminar a palavra-passe de sistema</p>
Boot Menu Security (Segurança do menu de arranque)	<p>Enabled (Activado) ou Disabled (Desactivado)</p> <p>O utilizador deve introduzir a Admin Password (Palavra-passe de administrador) para aceder a F12 Boot Menu (F12 Menu de arranque) quando esta definição está activada (Desactivada, por predefinição)</p>

Boot (Arranque)

1st Boot Priority (Segunda prioridade de arranque)	<p>Especifica a sequência de arranque a partir dos dispositivos disponíveis</p> <p>Hard Disk (Disco rígido); CD/DVD; Network (Rede); USB Floppy (Unidade de disquetes USB); USB Hard Disk (Unidade de disco rígido USB); USB CD/DVD (Unidade de CD/DVD USB); Disabled (Desactivado) (Disco rígido, por predefinição)</p>
--	--

2nd Boot Priority (Segunda prioridade de arranque)

Especifica a sequência de arranque a partir dos dispositivos disponíveis
Hard Disk (Disco rígido); CD/DVD; Network (Rede); USB Floppy (Unidade de disquetes USB); USB Hard Disk (Unidade de disco rígido USB); USB CD/DVD (Unidade de CD/DVD USB); Disabled (Desactivado) (Unidade de CD/DVD, por predefinição)

3rd Boot Priority (Segunda prioridade de arranque)

Especifica a sequência de arranque a partir dos dispositivos disponíveis
Hard Disk (Disco rígido); USB; Network (Rede); USB Floppy (Unidade de disquetes USB); USB Hard Disk (Unidade de disco rígido USB); USB CD/DVD (Unidade de CD/DVD USB); Disabled (Desactivado) (Unidade de disquetes USB, por predefinição)

4th Boot Priority (Segunda prioridade de arranque)

Especifica a sequência de arranque a partir dos dispositivos disponíveis
Hard Disk (Disco rígido); USB; Network (Rede); USB Floppy (Unidade de disquetes USB); USB Hard Disk (Unidade de disco rígido USB); USB CD/DVD (Unidade de CD/DVD USB); Disabled (Desactivado) (Rede, por predefinição)

5th Boot Priority (Segunda prioridade de arranque)

Especifica a sequência de arranque a partir dos dispositivos disponíveis
Hard Disk (Disco rígido); CD/DVD; Network (Rede); USB Floppy (Unidade de disquetes USB); USB Hard Disk (Unidade de disco rígido USB); USB CD/DVD (Unidade de CD/DVD USB); Disabled (Desactivado) (Unidade de disco rígido USB, por predefinição)

6th Boot Priority (Segunda prioridade de arranque)	Hard Disk (Disco rígido); CD/DVD; Network (Rede); USB Floppy (Unidade de disquetes USB); USB Hard Disk (Unidade de disco rígido USB); USB CD/DVD (Unidade de CD/DVD USB); Disabled (Desactivado) (Unidade de CD/DVD USB, por predefinição)
--	--

Exit (Sair)

Exit Options (Opções de saída)	Faculta opções para Save Changes and Reset (Guardar alterações e repor), Discard Changes and Reset (Rejeitar alterações e sair) e Load Defaults (Carregar predefinições)
--------------------------------	---

Sequência de arranque

Esta função permite-lhe alterar a sequência de arranque dos dispositivos.

Opções de arranque

- **USB Floppy (Unidade de disquetes USB)** — O computador tenta arrancar a partir da unidade de disquetes USB. Se não existir nenhum sistema operativo na disquete, o computador gera uma mensagem de erro.
- **Hard Drive (Unidade de disco rígido)** — O computador tenta arrancar a partir da unidade de disco rígido principal. Se não existir nenhum sistema operativo na unidade, o computador gera uma mensagem de erro.
- **CD/DVD/CD-RW Drive (Unidade de CD/DVD/CD-RW)** — O computador tenta arrancar a partir da unidade de CD/DVD/CD-RW. Se não existir nenhum CD/DVD/CD-RW na unidade ou se o CD/DVD/CD-RW não possuir um sistema operativo, o computador gera uma mensagem de erro.
- **USB Storage Device (Dispositivo de armazenamento USB)** — Introduza o dispositivo de memória numa porta USB e reinicie o computador. Quando **F12 Boot Options** (F12 Opções de arranque) surgir no canto inferior direito do ecrã, prima <F12>. O BIOS detecta o dispositivo e adiciona a opção USB flash ao menu de arranque.



NOTA: O arranque a partir de um dispositivo USB apenas poderá ser efectuado se este for um dispositivo de arranque. Para se certificar de que se trata de um dispositivo de arranque, consulte a documentação do dispositivo.

- **Network (Rede)** — O computador tenta arrancar a partir da rede. Se não for encontrado nenhum sistema operativo na rede, o computador gera uma mensagem de erro.



NOTA: Para arrancar a partir da rede, certifique-se de que a opção de ROM de arranque da LAN incorporada está activada na configuração do sistema (consulte "Utilitário de configuração do sistema" na página 105).

Alterar a sequência de arranque para o arranque actual

Pode utilizar esta função para alterar a sequência de arranque actual como, por exemplo, arrancar a partir da unidade de CD/DVD/CD-RW para executar o Dell Diagnostics a partir do disco *Drivers and Utilities* (Controladores e utilitários). Após a conclusão dos testes de diagnóstico, a sequência de arranque anterior é restaurada.

- 1 Se o arranque for efectuado a partir de um dispositivo USB, ligue o dispositivo a uma porta USB.
- 2 Ligue (ou reinicie) o computador.
- 3 Quando **F2 Setup**, **F12 Boot Options** (**F2 Configuração**, **F12 Opções de arranque**) surgir no canto inferior direito do ecrã, prima <F12>.



NOTA: Se esperar demasiado tempo e o logótipo do sistema operativo for apresentado, continue a aguardar até visualizar o ambiente de trabalho do Microsoft Windows. Em seguida, desligue o computador e tente novamente.

É exibido o **Boot Device Menu** (Menu dos dispositivos de arranque), apresentando todos os dispositivos de arranque disponíveis.

- 4 No **Boot Device Menu** (Menu dos dispositivos de arranque), seleccione o dispositivo a partir do qual pretende efectuar o arranque.

Por exemplo, se o arranque for efectuado a partir de um dispositivo de armazenamento USB, realce **USB Storage Device** (Dispositivo de armazenamento USB) e prima <Enter>.



NOTA: O arranque a partir de um dispositivo USB apenas poderá ser efectuado se este for um dispositivo de arranque. Para se certificar de que se trata de um dispositivo de arranque, consulte a documentação do dispositivo.

Alterar a sequência de arranque para futuros arranques

- 1 Aceda ao utilitário de configuração do sistema (consulte a secção "Aceder ao utilitário de configuração do sistema" na página 105).
- 2 Utilize as teclas de seta para realçar a opção de menu **Boot** (Arranque) e prima <Enter> para aceder ao menu.



NOTA: Anote a actual sequência de arranque, caso pretenda restaurá-la.

- 3 Prima as teclas de seta para cima e seta para baixo para percorrer a lista de dispositivos.
- 4 Prima mais (+) ou menos (-) para alterar a prioridade de arranque do dispositivo.

Repor palavras-passe esquecidas



ADVERTÊNCIA: Antes de iniciar qualquer um dos procedimentos descritos nesta secção, siga as instruções de segurança fornecidas com o computador.



ADVERTÊNCIA: O computador tem de ser desligado da tomada eléctrica para apagar a definição das palavras-passe.

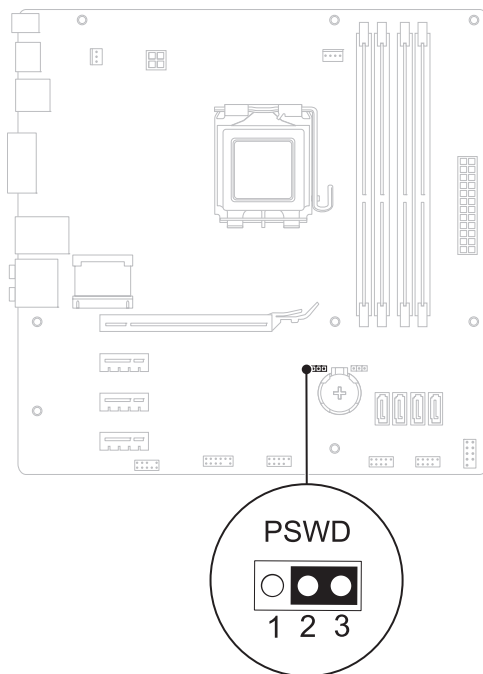


AVISO: Apenas um técnico qualificado e especializado deve efectuar reparações no seu computador. Os danos causados por assistência não autorizada pela Dell não estão cobertos pela garantia.



AVISO: Para evitar descargas electrostáticas, ligue-se à terra utilizando uma pulseira antiestática ou toque periodicamente numa superfície metálica não pintada (como um conector no computador).

- 1 Siga as instruções em "Antes de começar" na página 13.
- 2 Remova a tampa do computador (consulte "Remover a tampa do computador" na página 17).
- 3 Localize a ligação em ponte de reposição de palavra-passe (PSWD) de 3 pinos na placa de sistema. (consulte "Componentes da placa de sistema" na página 10).
- 4 Remova a ficha da ligação em ponte de 2 pinos dos pinos 2 e 3 e fixe-a nos pinos 1 e 2.



- 5** Ligue o computador para apagar a palavra-passe.
- 6** Desligue o computador e retire das tomadas eléctricas os cabos do computador e de todos os dispositivos ligados.
- 7** Remova a ficha da ligação em ponte de 2 pinos dos pinos 1 e 2 e volte a colocá-la nos pinos 2 e 3 para activar a função de palavra-passe.
- 8** Volte a colocar a tampa do computador (consulte "Voltar a colocar a tampa do computador" na página 18).
- 9** Ligue o computador e os dispositivos às tomadas eléctricas e ligue-os.

Apagar palavras-passe do CMOS



ADVERTÊNCIA: Antes de iniciar qualquer um dos procedimentos descritos nesta secção, siga as instruções de segurança fornecidas com o computador.



ADVERTÊNCIA: O computador tem de ser desligado da tomada eléctrica para apagar a definição das palavras-passe.

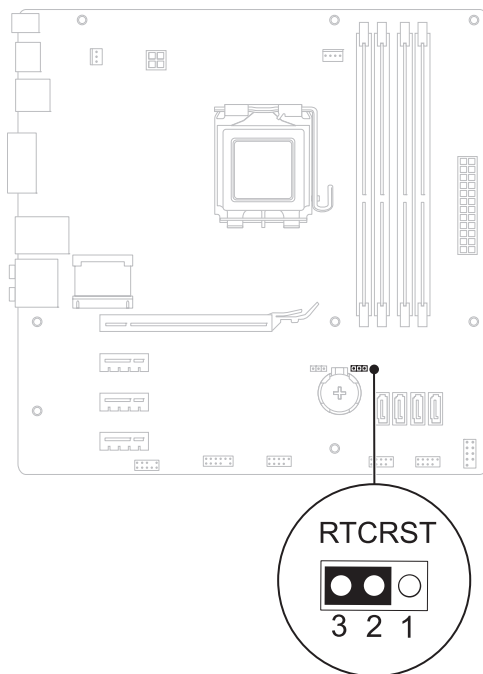


AVISO: Apenas um técnico qualificado e especializado deve efectuar reparações no seu computador. Os danos causados por assistência não autorizada pela Dell não estão cobertos pela garantia.



AVISO: Para evitar descargas electrostáticas, ligue-se à terra utilizando uma pulseira antiestática ou toque periodicamente numa superfície metálica não pintada (como um conector no computador).

- 1 Siga as instruções em "Antes de começar" na página 13.
- 2 Remova a tampa do computador (consulte "Remover a tampa do computador" na página 17).
- 3 Localize a ligação em ponte de reposição de 3 pinos do CMOS (RTCRST) na placa de sistema (consulte "Componentes da placa de sistema" na página 10).
- 4 Remova a ficha da ligação em ponte de 2 pinos dos pinos 2 e 3 e fixe-a nos pinos 1 e 2.



- 5** Aguarde durante aproximadamente cinco segundos para limpar a definição do CMOS.
- 6** Remova a ficha da ligação em ponte de 2 pinos dos pinos 1 e 2 e fixe-a nos pinos 2 e 3.
- 7** Volte a colocar a tampa do computador (consulte "Voltar a colocar a tampa do computador" na página 18).
- 8** Ligue o computador e os dispositivos às tomadas eléctricas e ligue-os.

Actualizar o BIOS

Poderá ser necessário actualizar o BIOS quando uma nova actualização for disponibilizada ou quando substituir a placa de sistema. Para actualizar o BIOS:

- 1 Ligue o computador.
- 2 Vá a support.dell.com/support/downloads.
- 3 Localize o ficheiro de actualização do BIOS para o seu computador.



NOTA: A Etiqueta de serviço do seu computador encontra-se numa etiqueta na parte superior do computador.

Se tiver a Etiqueta de serviço do seu computador:

- a Clique em **Enter a Tag** (Introduzir uma etiqueta de serviço).
- b Introduza a Etiqueta de serviço no campo **Enter a service tag** (Introduzir uma etiqueta de serviço), clique em **Go (Ir)** e continue para etapa 4.

Se não tiver a Etiqueta de serviço do seu computador:

- a Seleccione o tipo de produto na lista **Select Your Product Family** (Seleccionar a família de produtos).
- b Seleccione a gama de produtos na lista **Select Your Product Line** (Seleccionar a linha de produtos).
- c Seleccione o número do modelo do produto na lista **Select Your Product Model** (Seleccionar modelo do produto).



NOTA: Se tiver seleccionado um modelo diferente e pretender recomeçar, clique em **Start Over (Recomeçar)** na parte superior direita do menu.

- d Clique em **Confirm (Confirmar)**.
- 4 Irá aparecer uma lista de resultados no ecrã. Clique em **BIOS**.
 - 5 Clique em **Download Now (Transferir agora)** para transferir o ficheiro mais recente do BIOS. É apresentada a janela **File Download (Transferência de ficheiro)**.

- 6** Clique em **Save** (Guardar) para guardar o ficheiro no ambiente de trabalho. O ficheiro será transferido para o ambiente de trabalho.
- 7** Clique em **Close (Fechar)** quando a janela **Download Complete (Transferência concluída)** for apresentada. O ícone do ficheiro é apresentado no ambiente de trabalho com o mesmo título do ficheiro de actualização do BIOS anteriormente transferido.
- 8** Clique duas vezes no ícone do ficheiro que está no ambiente de trabalho e siga as instruções apresentadas no ecrã.